



Der V22 ist ein für den Fernsteuerbereich konzipierter Joystick. Eine lange Lebensdauer und eine hohe Zuverlässigkeit wird durch die neuste kontaktlose Hall-Technologie erreicht.

## Technische Daten

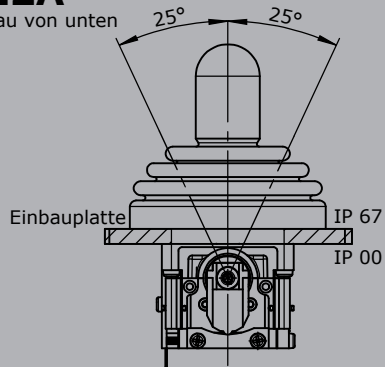
Mechanische Lebensdauer V22	3 Millionen Schaltspiele
Betriebstemperatur	-40°C bis +85°C
Schutzart	IP67 frontseitig
Funktionale Sicherheit	PLd fähig (EN ISO 13849, entspricht SIL2 nach DIN EN IEC 61508)



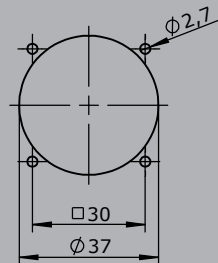
	V22A	-P	D	-E10321	-X
<b>Grundgerät</b>					
V22.1A	Verbundantrieb 1-Achser mit Rückzugfeder, Einbau von unten				
V22A	Verbundantrieb 2-Achser mit Rückzugfeder, Einbau von unten				
V22.1B	Verbundantrieb 1-Achser mit Rückzugfeder, Einbau von oben				
V22B	Verbundantrieb 2-Achser mit Rückzugfeder, Einbau von oben				
<b>Kulisse</b>					
P	Kreuzkulisse				
PX	Sonderkulisse				
<b>Griffe</b>					
	Griffkugel (standard)				
D	Drucktaster				
GS9	Hall-Drehgriff mit Rückzugfeder				
GS9-D	Hall-Drehgriff mit Rückzugfeder und Drucktaster oben				
<b>Schnittstelle</b>					
Spannungsausgang					
0,5...2,5...4,5 V redundant, Ub= 5 V	1 Achse			E103 1	
	2 Achsen			2	
Kennlinie					
	Gegenläufig (standard)			1	
	Parallel			2	
<b>Sonderausführung</b>					
X	Sonder / Kundenspezifisch				
<b>Zubehör</b>					
	Gegenstecker JST 8-polig (im Lieferumfang enthalten!)			5300000260	
	Gegenstecker JST 8-polig mit Einzeladern 500 mm lang			5300000261	

**V22A**

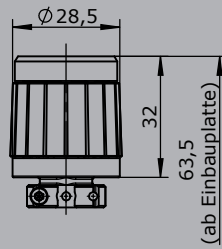
Einbau von unten



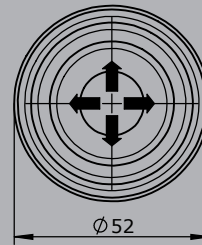
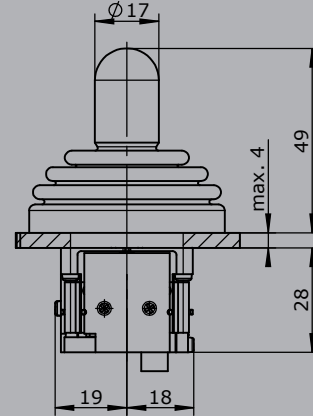
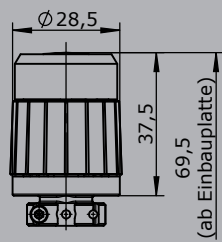
Einbauöffnung  
(Einbau von unten)



Drehgriff



Drehgriff  
mit Drucktaster



**V22B**

Einbau von oben



Einbauöffnung  
(Einbau von oben)

