

Die speziell für den Bahnbereich entwickelte S51 Hebelschalterserie bietet ein hohes Maß an Robustheit sowie eine lange Lebensdauer. Typischerweise findet sich dieses hochwertige Produkt in Führerraumpulten von Schienenfahrzeugen wieder.

Alle gängigen Normen (EN 50155, UIC 612, EN 45545 ...) wurden im Zuge der Entwicklung beachtet.

Technische Daten

Auslenkwinkel	Gesamt: $\pm 34^\circ$ ($-34^\circ / -17^\circ / 0^\circ / +17^\circ / +34^\circ$)
Mechanische Lebensdauer	5 Millionen Schaltspiele
Umgebungstemperaturbereich	-40°C bis +70°C (OT3 nach EN50155)
Schutzart	IP54 (Oberhalb der Einbauplatte) IP20 (Unterhalb der Einbauplatte)
Versorgungsspannungen	24 VDC, 72 VDC, 110 VDC mit Schwankungen nach EN 50155

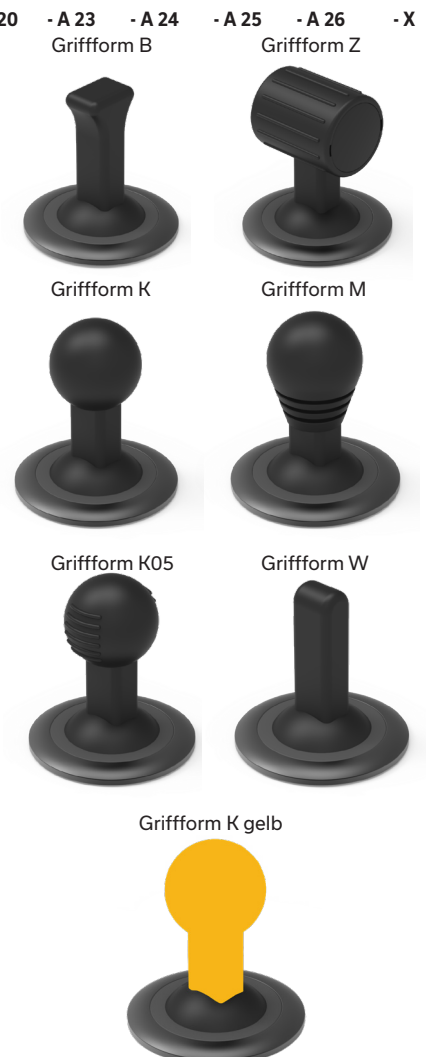


Anlehnung an einschlägige Normen

Brandschutz	EN 45545 Teil 2
Fahrer-Maschine-Schnittstellen für EMU/DMU, Lokomotiven und Steuerwagen	UIC 612
Schutzart durch Gehäuse	EN 60529
Bahnanwendungen – Elektronische Einrichtungen auf Bahnfahrzeugen	EN 50155
Schwingungs- und Schockprüfungen	EN 61373
Klimaprüfungen	EN 60068

	S51	- 1	- 2	- 4G
Grundgerät				
S 51	Hebelschalter S51			
S 51A	Hebelschalter S51 mit Verdrehsicherung			
Montagering				
1	Natur eloxiert			
2	Schwarz eloxiert			
3	Edelstahl (Siemens Sirius Act Design)			
Griffformen				
1	Griffform B			
2	Griffform W			
3	Griffform K			
4	Griffform K05			
5	Griffform M			
6	Griffform Z			
7	Griffform K gelb			
Kontakte				
1	1 Kontakt			
2	2 Kontakte			
3	3 Kontakte			
4	4 Kontakte			
5	5 Kontakte			
6	6 Kontakte			
	ZS	Zwangsöffnende Silberkontakte (Standard)		
	ZG	Zwangsöffnende Goldkontakte		

Beispiel Abbildung



S51 - 1 - 2 - 4G - MS20 - A 23 - A 24 - A 25 - A 26 - X

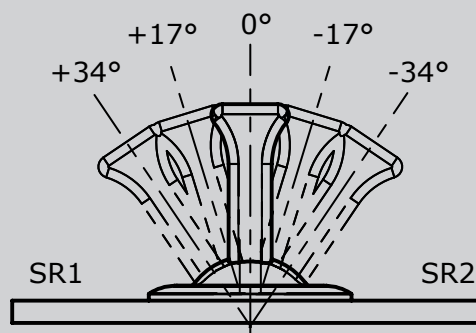
Rastung

MS..

Rastung	Schaltrichtung 1 (SR1)		Mitte 0 0°	Schaltrichtung 2 (SR2)		Rastung	Schaltrichtung 1 (SR1)		Mitte 0 0°	Schaltrichtung 2 (SR2)		
	2 34°	1 17°		1 -17°	2 -34°		2 34°	1 17°		1 -17°	2 -34°	
MS01	schalten		Ruhe- bzw. Grundstellung		schalten	MS23	schalten		ohne		schalten	
MS02	gesperrt	gesperrt			schalten	MS24	gesperrt	tasten	Grundstellung		tasten	gesperrt
MS03	schalten			gesperrt	gesperrt	MS25	schalten	schalten			tasten	schalten
MS04	schalten	schalten		schalten	schalten	MS26	tasten	tasten			tasten	schalten
MS05	gesperrt	gesperrt		schalten	schalten	MS27	schalten	tasten				tasten
MS06	schalten	schalten		gesperrt	gesperrt	MS28	tasten	schalten			schalten	schalten
MS07	tasten				tasten	MS29	tasten				tasten	schalten
MS08	gesperrt	gesperrt			tasten	MS30	schalten	tasten			tasten	tasten
MS09	tasten			gesperrt	gesperrt	MS31	gesperrt	tasten			schalten	schalten
MS10	gesperrt	gesperrt		tasten	tasten	MS32	schalten				schalten	schalten
MS11	tasten	tasten		gesperrt	gesperrt	MS33	gesperrt	schalten			schalten	gesperrt
MS12	schalten				tasten	MS34	schalten	tasten*				tasten
MS13	tasten				schalten	MS35	schalten	schalten			schalten	tasten
MS14	schalten	tasten		tasten	schalten	MS36	schalten	schalten			schalten	gesperrt
MS15	gesperrt	gesperrt		tasten	schalten	MS37	gesperrt	schalten			tasten	tasten
MS16	schalten	tasten		gesperrt	gesperrt	MS38	gesperrt	schalten			schalten	tasten
MS17	gesperrt	schalten		schalten	schalten	MS39	schalten	tasten			schalten	schalten
MS18	schalten	tasten		tasten	gesperrt	MS40	schalten	schalten				tasten
MS19	gesperrt	tasten		tasten	schalten	MS41	gesperrt	tasten			tasten	tasten
MS20	tasten	tasten		tasten	tasten	MS42	tasten	tasten				tasten
MS21	gesperrt	schalten		ohne	schalten	MS43	tasten	schalten			schalten	tasten
MS22	schalten			tasten	schalten	MS44	tasten			schalten	schalten	

*härterer Übergang

Schaltfunktionen:



S51 -1 -2 -4G -MS20 -A 23 -A 24 -A 25 -A 26 -X

Programmierung der Kontakte

A..

Programmnummer	Schalthebelstellung					
	Schaltrichtung 1 (SR1)		Mitte	Schaltrichtung 2 (SR2)		
	2 -34°	1 -17°	0 0°	1 17°	2 34°	
A01	Gesperrt			X	X	
A02			X			
A03						X
A04					X	
A05				X		X
A06				X	X	
A07	X	X		Gesperrt		
A08			X			
A09	X					
A10		X				
A11	X		X			
A12		X	X			
A13	X	X		X	X	
A14			X			
A15			X	X	X	
A16	X	X	X			
A17				X	X	
A18	X	X				
A19	X				X	
A20		X		X		
A21	X		X		X	
A22		X	X	X		

Programmnummer	Schalthebelstellung				
	Schaltrichtung 1 (SR1)		Mitte	Schaltrichtung 2 (SR2)	
	2 -34°	1 -17°	0 0°	1 17°	2 34°
A23					X
A24	X				
A25				X	
A26		X			
A27			X		X
A28	X		X		
A29			X	X	
A30		X	X		
A31		X			X
A32	X			X	
A33		X		X	X
A34	X	X		X	
A35		X	X		X
A36	X		X	X	
A37		X	X	X	X
A38	X	X	X	X	
A39	X			X	X
A40	X	X			X
A41	X		X	X	X
A42	X	X	X		X
A43	X	X		X	X

Programmierung der Kontakte:

