



Der Stirnantrieb S3 ist ein als Schiffsfahrgeber konzipiertes robustes Schaltgerät. Durch den modularen Aufbau ist dieses Schaltgerät universell einsetzbar. Der Stirnantrieb ist beständig gegen Öl, Seeklima, Ozon und UV-Strahlung.

Technische Daten

Mechanische Lebensdauer S3	12 Millionen Schaltspiele
Betriebstemperatur	-40°C bis +85°C
Schutzart	IP66 frontseitig

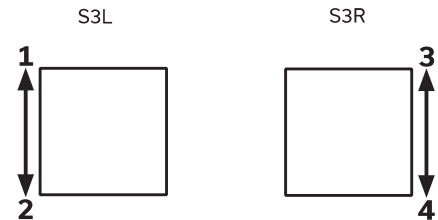


	S3L	S5	Q	-2 R P	-B	-A05 P484	-E1291	-S...	-X
Grundgerät									
S3L	Stirnantrieb links								
Schalthebellänge									
S5	-20 mm								
Griffe- Schaltstange links									
Q	T-Griff								
Achse 1									
2	2 Kontakte (1,5A 24 V DC13)								
R	Reibungsbremse								
P	Potentiometer								
Abdeckgehäuse									
B	Abdeckgehäuse								
Beschreibung Achse 1 (Schaltrichtung 1-2)									
A05	Abwicklung MSP21								
P484	Potentiometer T318 2 x 5 kOhm								
Schnittstelle									
E1291	Spannungsausgang 0...5...10 V								
Stecker									
S...	Standard Stecker (siehe Seite 125)								
Sonderausführung									
X	Sonder / Kundenspezifisch								

Beispiel Abbildung

	S3L	S5	Q	-2 R P	-B	-A05	P484	-E1291	-S...	-X
Grundgerät										
S3L	Stirnantrieb Schalthebel links									
S3R	Stirnantrieb Schalthebel rechts									
Schalthebellänge										
	Standard 148 mm*									
S5	-20 mm									
S8	+20 mm									
*Nur in Verbindung mit Griffkugel gültig!										
Griffe										
	Griffkugel									
D	Drucktaster									
Q	T-Griff									
QD	T-Griff mit Drucktaster seitlich									

**Kennzeichnung der Einbauvarianten
mit Schaltrichtungen:**



	S3L	S5	Q	-2 R P	-B	-A05	P484	-E1291	-S...	-X
Achse 1: Schaltrichtung 1-2 links										
1	1 Kontakt									
2	2 Kontakte									
3	3 Kontakte									
R	Reibungsbremse									
(P)	Anbaumöglichkeit für Potentiometer (Gessmann-Typen)									
P	Potentiometer	P484	T318 2 x 5 kOhm				I max. 1 mA			
H	Hall-Potentiometer		E14811				0,5...2,5...4,5 V / 4,5...2,5...0,5 V			

	S3L	S5	Q	-2 R P	-B	-A05	P484	-E1291	-S...	-X
Abdeckgehäuse										
B	Abdeckgehäuse									
Schnittstelle (Beschreibung auf den Folgeseiten)										
	Potentiometerausgang									
E1xx	Spannungsausgang									
E2xx	Stromausgang									
Sonderausführung										
X	Sonder / Kundenspezifisch									

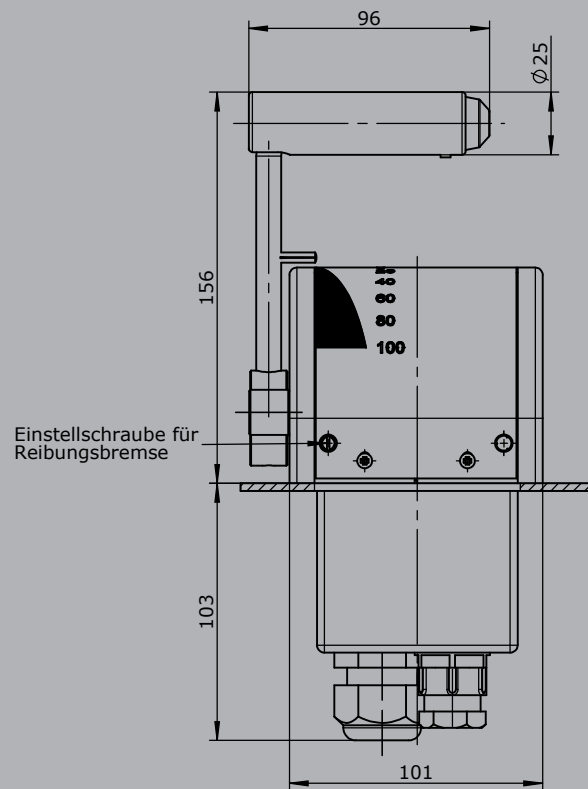
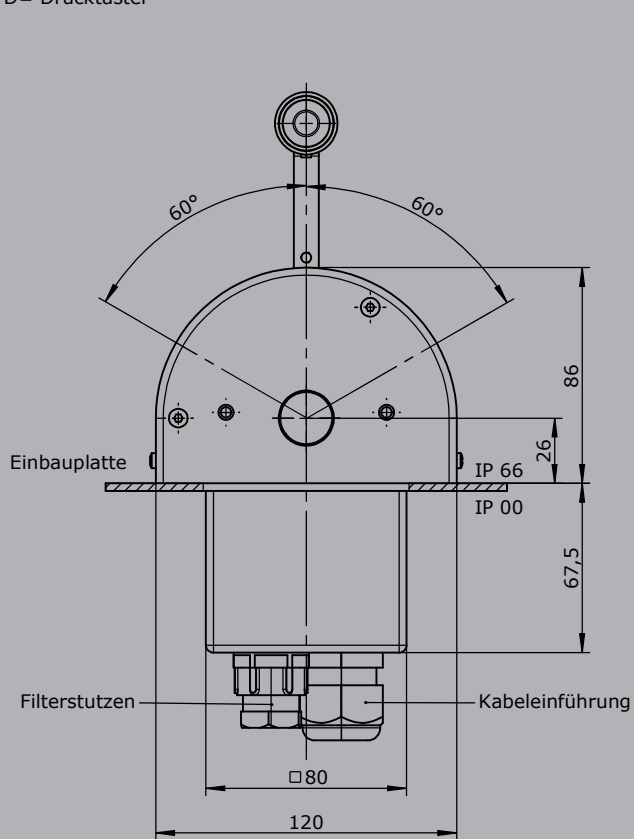
Spannungsausgänge

Versorgungsspannung	11,5-32 V DC		
Verdrahtung	Kabel 500 mm lang ohne Stecker		
	Optional mit Stecker (siehe Standard Stecker Seite 125)		S
0...5...10V		1 Achse	E129 1
10...0...10V		1 Achse	E141 1
-10...0...+10V		1 Achse	E140 1
Spannungsausgänge mit anderen Werten auf Anfrage!			

Stromausgänge

Versorgungsspannung	18-36 V DC		
Verdrahtung	Kabel 500 mm lang ohne Stecker		
	Optional mit Stecker (siehe Standard Stecker Seite 125)		S
4...12...20mA		1 Achse	E209 1
20...4...20mA		1 Achse	E217 1

T - Griff
D = Drucktaster



Griffkugel
D = Drucktaster

