

Der S17 ist ein für den Elektrohydraulikbereich konzipierter Minilever. Eine lange Lebensdauer und eine hohe Zuverlässigkeit wird durch die neueste kontaktlose Hall-Technologie erreicht.

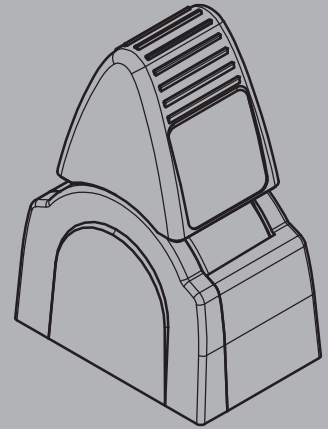
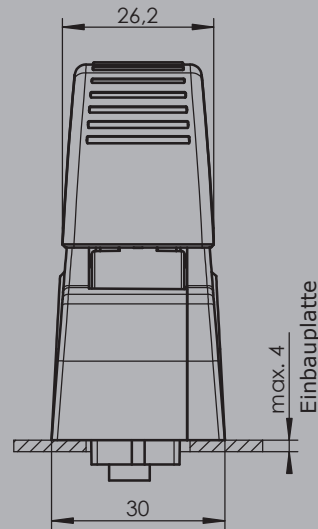
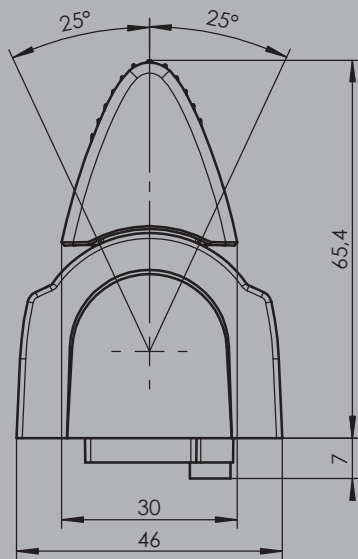
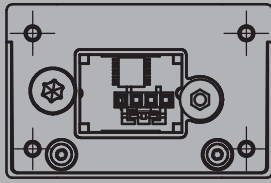
Technische Daten

Mechanische Lebensdauer S17	5 Millionen Schaltspiele
Betriebstemperatur	-40°C bis +85°C
Schutzart	IP67
Funktionale Sicherheit	PLd fähig (EN ISO 13849, entspricht SIL2 nach DIN EN IEC 61508)



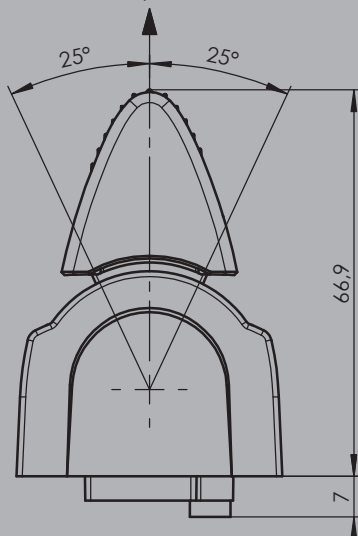
	Beispiel Abbildung					
	S17	- 1	- 1	-1	-E1031	-X
Grundgerät	[Shaded]					
S17 Minilever	[Shaded]					
Betätiger	[Shaded]					
1 Betätiger Form A	[Shaded]					
Betätiger Farbe	[Shaded]					
1 Schwarz	[Shaded]					
Betätigungsfunktion	[Shaded]					
1 T-0-T	[Shaded]					
2 T-0-T mit mech. Nullstellungsverriegelung	[Shaded]					
Schnittstelle	[Shaded]					
0,5...2,5...4,5 V redundant bei Ub= 5 V	1 Achse				E103 1	
0,5...2,5...4,5 V redundant + Richtungssignale bei Ub= 5 V	1 Achse				E104 1	
	Kennlinie gegenläufig					1
	Kennlinie gleichläufig					2
SPI - Schnittstelle auf Anfrage	[Shaded]					
Sonderausführung	[Shaded]					
X Sonder / Kundenspezifisch	[Shaded]					

S17 Minilever



S17 Minilever mit Nullstellungsverriegelung

Hub 1,5 mm



Einbauöffnung

