

Der S15 ist ein für den Elektrohydraulikbereich konzipierter Fingertip Joystick. Eine lange Lebensdauer und eine hohe Zuverlässigkeit wird durch die neueste kontaktlose Hall-Technologie erreicht. Mit den verschiedenen Betätigerfarben lässt sich das Aussehen individuell gestalten.

## Technische Daten

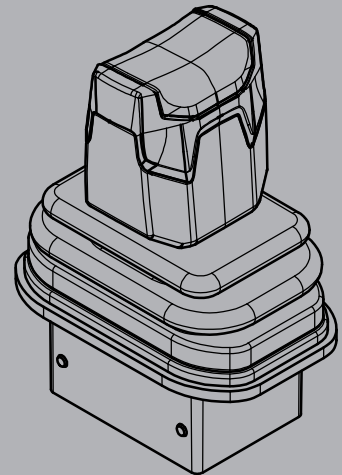
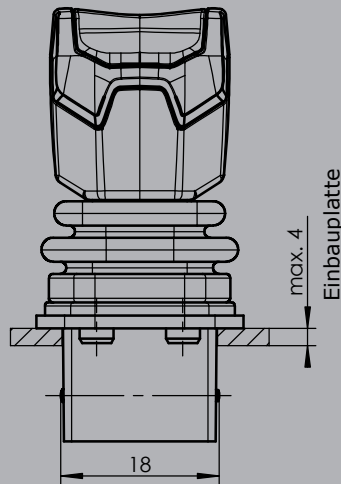
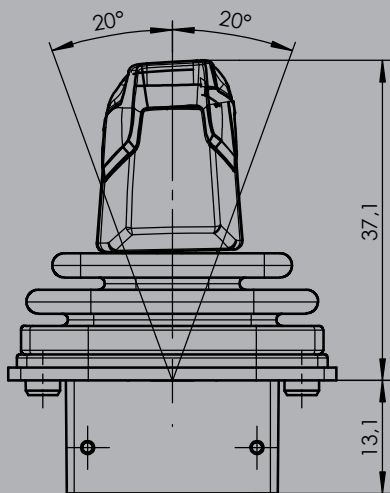
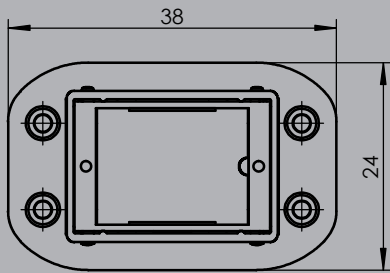
Mechanische Lebensdauer S15	5 Millionen Schaltspiele
Betriebstemperatur	-40°C bis +85°C
Schutzart	IP67
Funktionale Sicherheit	PLd fähig (EN ISO 13849, entspricht SIL2 nach DIN EN IEC 61508)



	Beispiel Abbildung					
	S15	- 2	- 1	-1	-E1031	-X
<b>Grundgerät</b>	S15 Fingertip Joystick					
<b>Betätiger</b>	1 Betätiger Form A 2 Betätiger Form B 3 Betätiger Form C					
<b>Betätiger Farbe</b>	1 Schwarz 2 Grau* 3 Blau* 4 Rot* 5 Gelb* 6 Orange* 7 Grün* *Nicht mit Betätiger Form B und C möglich!					
<b>Betätigungsfunktion</b>	1 T-0-T 2 R-0-R* 3 T-0-R* 4 R-0-T* 5 R-R* 6 R-R-0-R-R* 7 R-T-0-T-R* 8 T-0-T-R* 9 R-T-0-T* *Nicht mit Betätiger Form B und C möglich!					
<b>Schnittstelle</b>	0,5...2,5...4,5 V redundant bei Ub= 5 V 0,5...2,5...4,5 V redundant + Richtungssignale bei Ub= 5 V SPI - Schnittstelle auf Anfrage					
					E103 1	
					E104 1	
					Kennlinie gegenläufig	1
					Kennlinie gleichläufig	2
<b>Sonderausführung</b>	X Sonder / Kundenspezifisch					

Technische Angaben können je nach Konfiguration oder Einsatzfall abweichen! Technische Änderungen vorbehalten!

S15 Fingertip mit Betätiger Form A



S15 Fingertip mit Betätiger Form B

