

# Stirnradantrieb S14



Der S14 ist ein für den Fernsteuer- und Elektrohydraulikbereich konzipierter kompakter Einachs-Joystick. Durch den modularen Aufbau ist dieses Schaltgerät universell einsetzbar. Die integrierte Sensorik verfügt über Signal- und Potentiometerbahnen in Leitplastik-Technologie. Optional sind auch Schaltkontakte verfügbar.

## Technische Daten

Mechanische Lebensdauer S14	6 Millionen Schaltspiele
Betriebstemperatur	-40°C bis +85°C
Schutzart	bis zu IP65

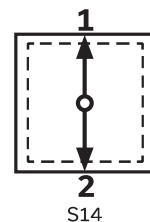


Beispiel Abbildung

	S14L	S8	T	-01ZC	-A05 C61	-X
<b>Grundgerät</b>						
S14L	Stirnradantrieb					
<b>Schalthebellänge</b>						
	Standard 60 mm*					
S8	+20 mm					
*Nur in Verbindung mit Griffkugel gültig!						
<b>Griffe / Ballgriffe</b>						
T	Totmanntaster					
<b>Achse 1 (Schaltrichtung 1-2)</b>						
O1	2 Kontakte (2A 250 V AC15)					
Z	Rückzugfeder					
C	Mechanischer Codierer					
<b>Beschreibung Achse 1 (Schaltrichtung 1-2)</b>						
A05	Abwicklung MSP21					
C61	Mechanischer Codierer MEC 1-2					
<b>Sonderausführung</b>						
X	Sonder / Kundenspezifisch					

	S14L	S8	T	-01ZC	-A05 C61	-X
<b>Grundgerät</b>						
S14L	1-Achser links					
S14R	1-Achser rechts					
<b>Schalthebellänge</b>						
	Standard					
S8	+20 mm					
<b>Griffe / Ballgriffe</b>						
	Griffkugel (standard)					
M	Mech. Nullstell.-Verriegelung					
MH	Mech. Nullstell.-Verriegelung + Signaltaster					
T	Totmanntaster					
H	Signaltaster					
GK1	Griffkugel 42 mm					
GK1M	Mech. Nullstell.-Verriegelung					

Kennzeichnung der Einbauvarianten  
mit Schaltrichtungen:



Technische Angaben können je nach Konfiguration oder Einsatzfall abweichen! Technische Änderungen vorbehalten!

S14L S8 T -01ZC -A05 C61 -X

GK1MN	Mech. Nullstell.-Verriegelung (niederdrücken)
GK1T	Totmantaster
GK1H	Signaltaster
GK1MH	Mech. Nullstell.-Verriegelung + Signaltaster
GK1D	Drucktaster
GK1DV	Drucktaster versenkt
GS9	Hall-Drehgriff mit Rückzugfeder
GS9-D	Hall-Drehgriff mit Rückzugfeder und Drucktaster oben
B ...	Ballengriffe B... (auf Anfrage!)

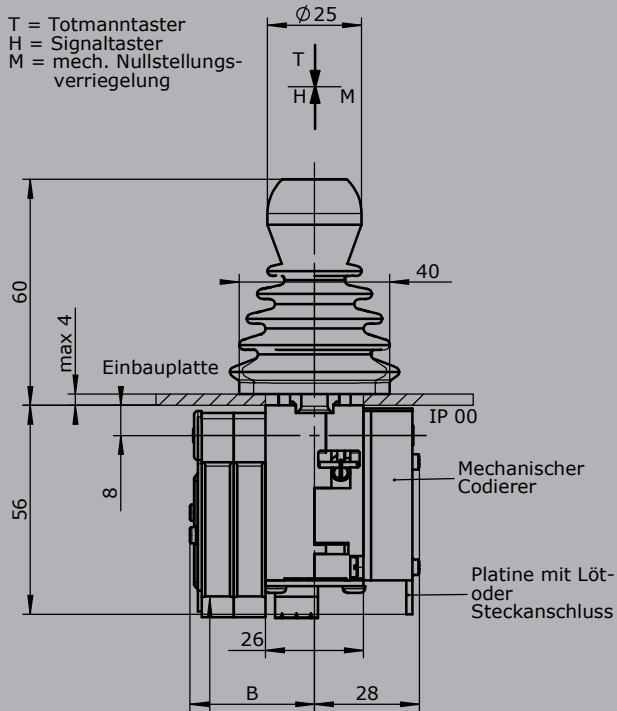
S14L S8 T -01ZC -A05 C61 -X

Achse 1: Schaltrichtung 1-2 links / Schaltrichtung 5-6 rechts		S14L	S8	T	-01ZC	-A05	C61	-X
	(Standardkontakte vergoldet 2A 250 V AC15)							
01	2 Kontakte							
02	4 Kontakte							
03	6 Kontakte							
Z	Rückzugfeder (im Grundgerät enthalten!)							
R	Reibungsbremse							
C	Mechanischer Codierer	C61	MEC 1-2					
			EA/02-10			I max. 1 mA		
			Potentiometerspur			2 x 10 kOhm		
			Kontaktspur			Abwicklung MS26-0		
		C62	MEC 1-7					
			EA/10-10			I max. 1 mA		
			Potentiometerspur			2 x 5 kOhm		
			Kontaktspur			Abwicklung MS26-0-1		
			<i>Potentiometer auf Anfrage!</i>					
H	Hall-Potentiometer	E14811				0,5...2,5...5,4 V / 4,5...2,5...0,5 V		

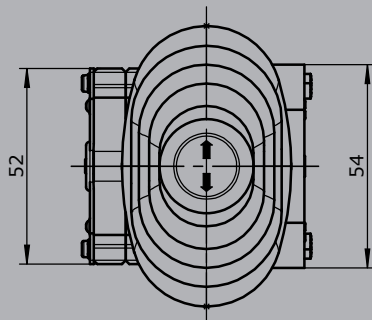
S14L S8 T -01ZC -A05 C61 -X

Sonderausführung		S14L	S8	T	-01ZC	-A05	C61	-X
X	Sonder / Kundenspezifisch							

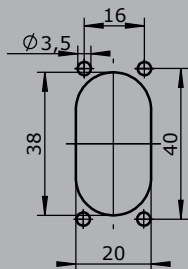
T = Totmantaster  
H = Signaltaster  
M = mech. Nullstellungs-  
verriegelung



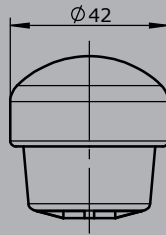
CAGE CLAMP® Steckklemmanschluss  
max. 1,5mm<sup>2</sup>



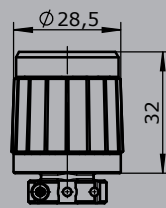
Einbauöffnung



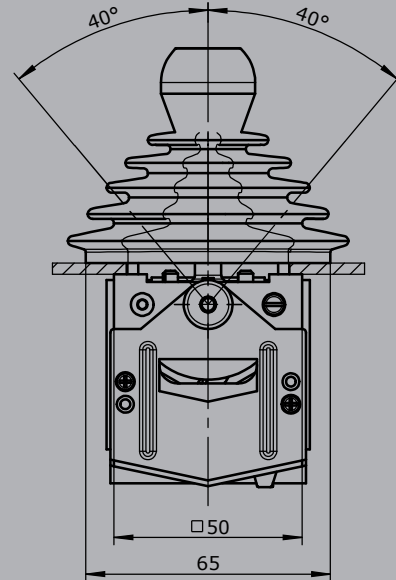
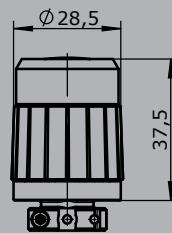
Griffkugel GK  
für MN, MP



Drehgriff



Drehgriff  
mit Drucktaster



Form	Kontakt- zahl	Maß B
01	2	24
02	4	33
03	6	42