



Der drehbare Steuerstand KST19 ist nach ergonomischen Richtlinien gestaltet und entspricht hohen Komfortansprüchen. Die Standardausführung beinhaltet:

Steuerpulte:

Die aus Kunststoff gefertigten Steuerpulte sind vertikal und horizontal stufenlos einstellbar. Die Bestückung der Befehls- und Meldegeräte erfolgt auf Kundenwunsch. Die Leitungen werden durch ein Schlauchrohr in die Traverse geführt. (Klemmleiste)

Fahrersessel:

Der komfortable Fahrersessel KFS10 ist mit pneumatischer Schwingungsdämpfung inkl. Gewichtseinstellung, einem atmungsaktivem Kunstleder- oder Textilbezug, Sitzkissenverlängerung und Kopfstütze ausgestattet.

Traverse mit Drehgestell:

Das Drehgestell ist spielfrei gelagert und lässt sich wahlweise durch eine Rastung (standard) in 3° Schritten oder eine Reibungsbremse stufenlos arretieren.

Oberflächenbehandlung:

Grundierung und Struktur-Decklack
Standardfarbe RAL 7035 Lichtgrau, Steuerpult RAL 7016 anthrazit



	KST19	-U1	-M1	-F3	-LK	/	KFS10	/	V85	/	V85	/	KL	/	X
Grundgerät	KST19	Steuerstand mit Steuerpulten													
Unterbau	U1	Drehbar 90° links, 180° rechts mit Reibungsbremse													
	U2	Drehbar 90° links, 180° rechts mit Rastung inkl. 2-stufiger Entriegelung (standard)													
	U4	Nicht drehbar													
Zubehör	M1	Monitorhalterung mit Monitorgehäuse													
	M2	Monitorhalterung mit Monitorbefestigungswinkel													
	M3	Monitorhalterung ohne Monitorgehäuse/ -befestigungswinkel													
	M4	M4 Monitorhalterung (Monitor < 5 kg) mit Monitorgehäuse													
	M5	M5 Monitorhalterung (Monitor < 5 kg) mit Befestigungsadapter													
	F3	Fußauflage KBF/864													
	H	Heizung 2 x 2 kW mit Ventilator													
	LK	Manuelle Längsverstellung des Steuerstandes +/- 250 mm													
Fahrersessel	KFS10*	(im Lieferumfang enthalten!)													
	*Beschreibung siehe Fahrersessel Seite 272														

KST19 -U1 -M1 -F3 -LK / KFS10 / V85 / V85 / KL / X

Bestückung der Steuerpulte

V...	Verbundantriebe (siehe Kapitel Joysticks)
S...	Stirnradantriebe (siehe Kapitel Joysticks)
D...	Doppelhebelantriebe (siehe Kapitel Joysticks)
N...	Steuerschalter (siehe Seite 118)
...	Weitere Befehls- und Meldegeräte (siehe Seite 142 und 265)

Verdrahtung

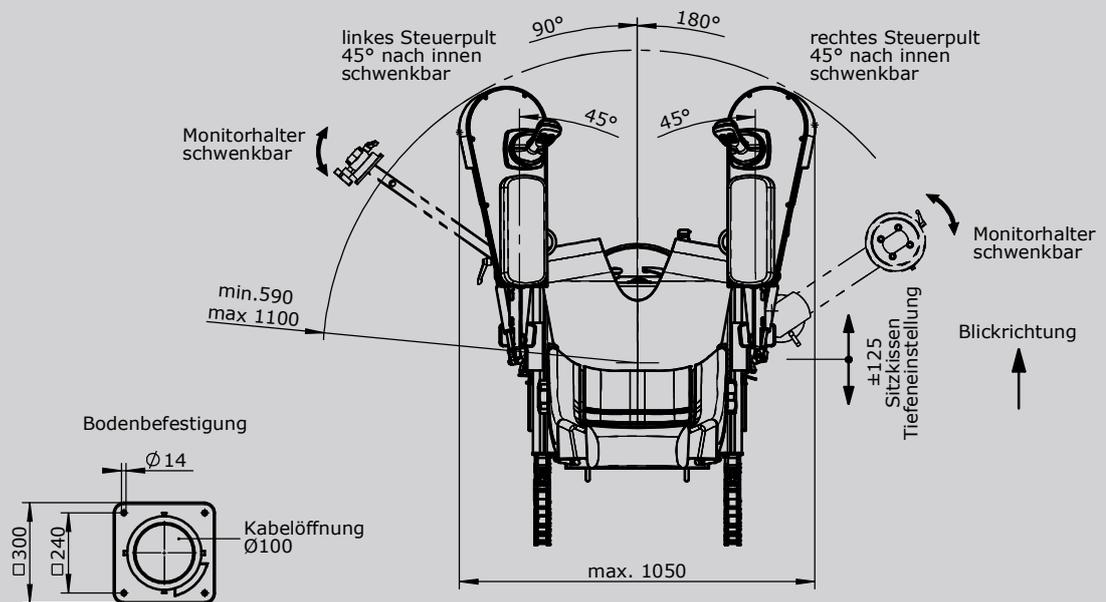
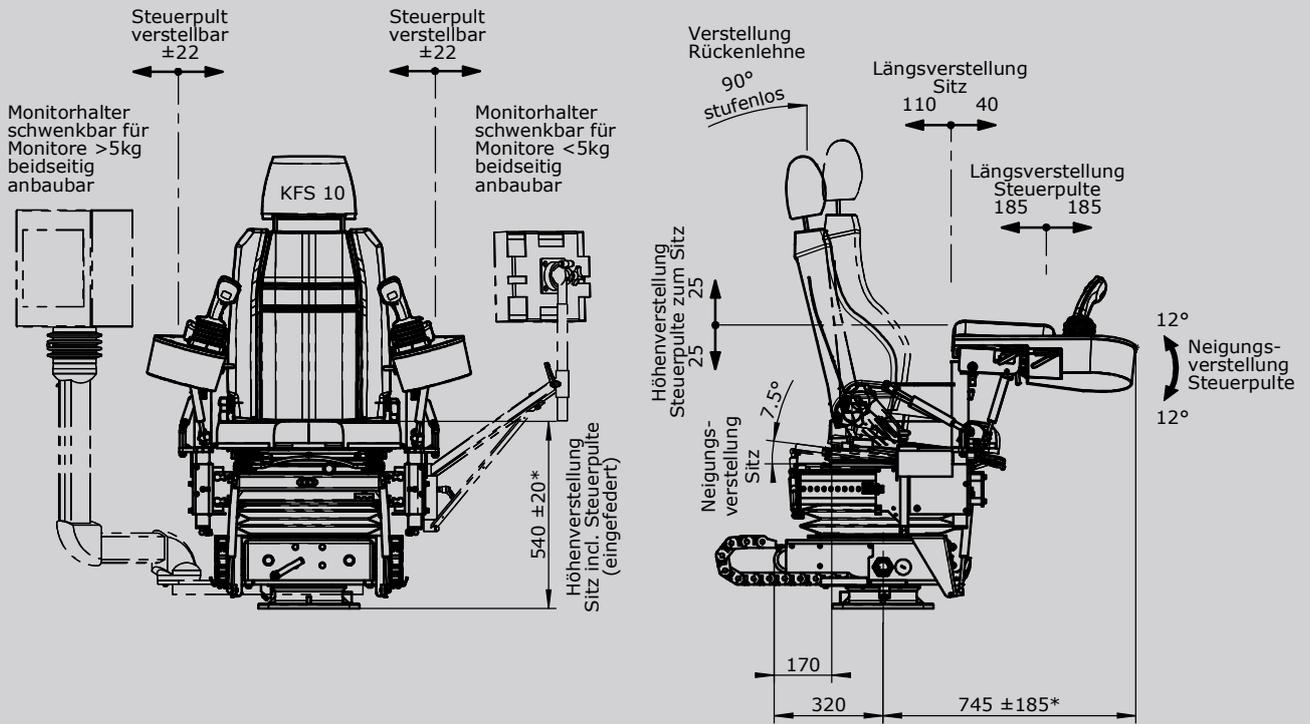
KL	Ohne, jedoch Klemmleiste eingebaut je Klemme
KL V	Auf Klemmleiste 4 mm ² mit Einzelader 1 mm ² je Klemme
KL V	Auf SPS (SPS Beistellung) mit Einzelader 1 mm ² je Klemme
KLVA	Außenverdrahtung Einzeladern hochflexibel 1,5 mm ² , 5 m lang je Ader

Sonderausführung

X	Sonder / Kundenspezifisch
X ²	Sonderlackierung

Option

Funkpaket mit Sender- und Empfängereinheit
--



* einstellbar