



Der Fahrersessel KFS2 besitzt eine stufenlose Höheneinstellung mit Gasdruckfeder. Die Rückenlehne kann voll auf die Sitzfläche geklappt werden. Dieses gefaltete Sitzteil ist dann wiederum um 90° seitlich kippbar. Alle Funktionen werden durch eine einfache Hebelbedienung ausgeführt.

Technische Daten

Horizontaleinstellung	100 mm
Neigung der Rückenlehne	Max. 10°
Höheneinstellung	120 mm

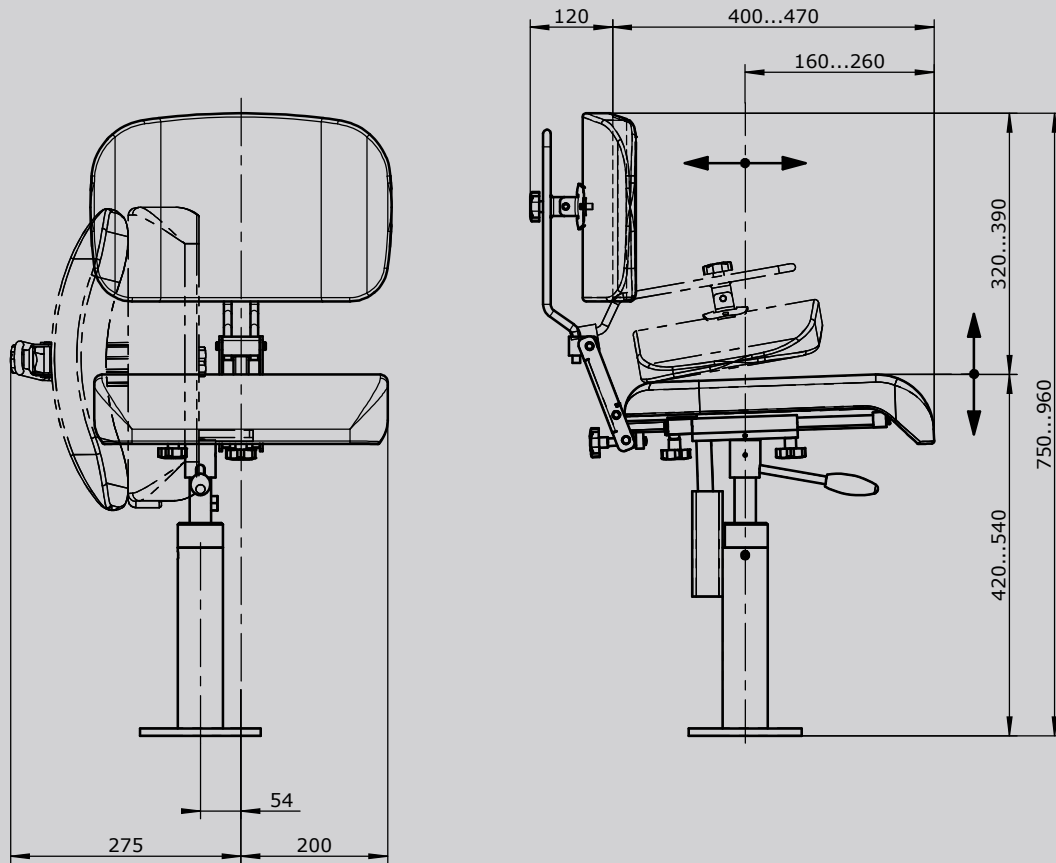


Beispiel Abbildung

KFS22

Grundgerät

KFS21	Fahrersessel mit atmungsaktivem Kunstlederbezug schwarz
KFS22	Fahrersessel mit Textilbezug grau / schwarz



Bodenbefestigung

