

Fahrersessel KFS14



Der statische Fahrersessel KFS14 ist nach ergonomischen Richtlinien gestaltet und entspricht hohen Komfortansprüchen. Der Fahrersessel besitzt eine rollengelagerte Dreheinrichtung. Die wichtigsten Einstellelemente arbeiten federunterstützt und liegen ergonomisch günstig im Handbereich. Die Metallteile sind korrosionsgeschützt schwarz lackiert.

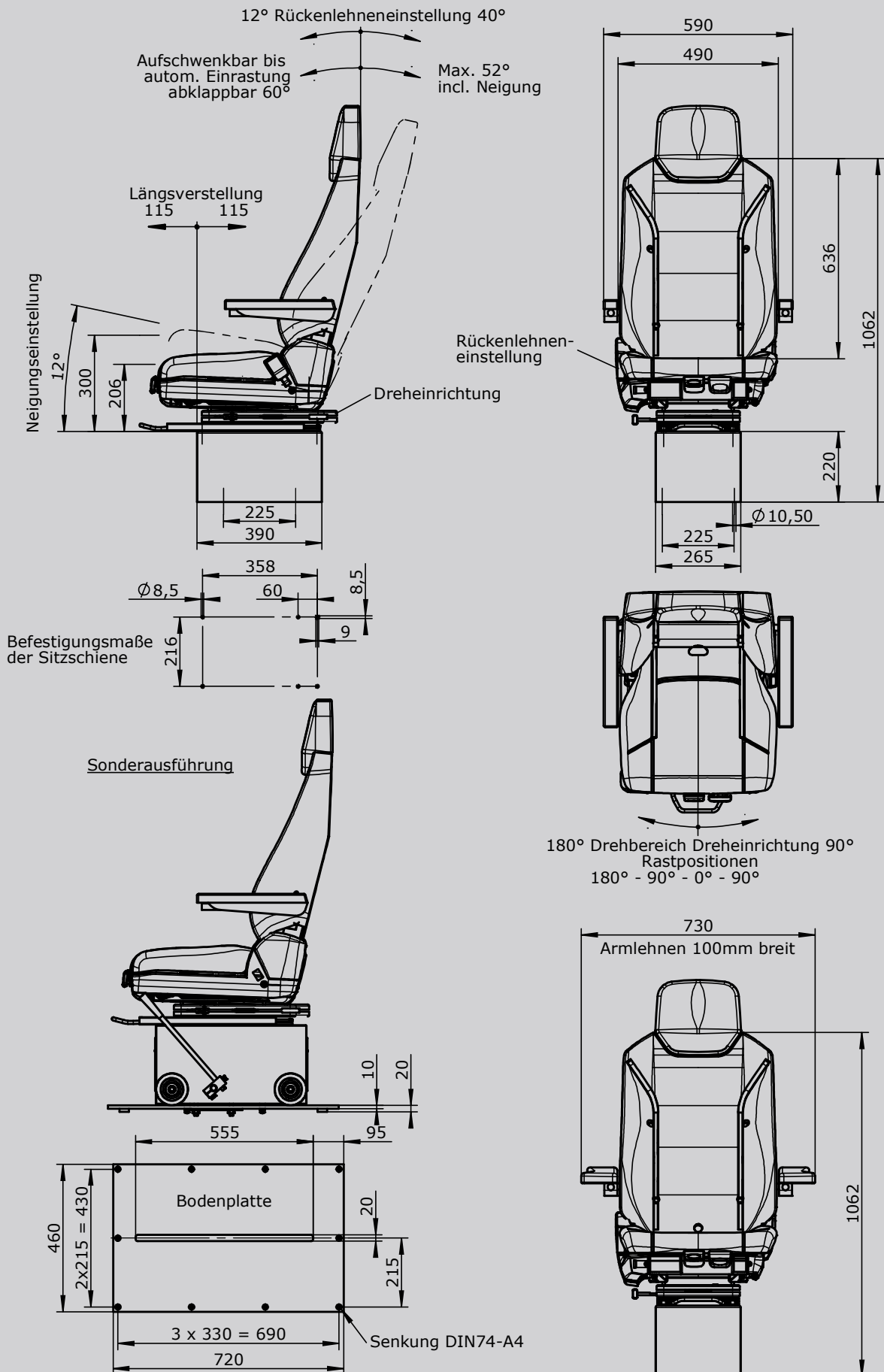
Technischen Daten:

Horizontaleinstellung	150 mm
Neigung der Rückenlehne	Max. 28°
Höheneinstellung	65 mm



Beispiel Abbildung

	KFS14	-A1	-S1	-U
Grundgerät				
KFS14	Fahrersessel mit Textilbezug schwarz			
Zubehör				
K	Kopfstütze			
A1	Armlehnen stufenlos einstellbar (2 Stück) 50 mm breit			
A2	Armlehnen stufenlos einstellbar (2 Stück) 100 mm breit			
S1	Sicherheitsgurt 2-Punktbefestigung (automatisch)			
S3	Sicherheitsgurt 2-Punktbefestigung (statisch)			
U	Unterbau (Sockel)			



Technische Angaben können je nach Konfiguration oder Einsatzfall abweichen! Technische Änderungen vorbehalten!