

Der Doppelhebelantrieb D8 ist ein für den Hebezeug- und Elektrohydraulikbereich konzipiertes robustes Schaltgerät. Durch den modularen Aufbau ist dieses Schaltgerät universell einsetzbar.

Technische Daten

Mechanische Lebensdauer D8	8 Millionen Schaltspiele
Betriebstemperatur	-40°C bis +85°C
Schutzart	bis zu IP54 frontseitig

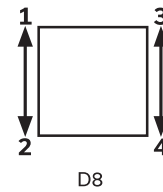


	D8	S5	Q / Q	-2ZP	+3 RP	-B	-A05 P184	+A050 P184	-E9012	-S...	-X
Grundgerät	D8										
D8	Doppelhebelantrieb										
Schalthebellänge	S5										
S5	-20 mm										
Griffe- Schaltstange links	Q										
Q	T-Griff										
Griffe- Schaltstange rechts	Q										
Q	T-Griff										
Achse 1 (Schaltrichtung 1-2)	2										
2	2 Kontakte (1,5A 24 V DC13)										
Z	Rückzugfeder										
P	Potentiometer										
Achse 2 (Schaltrichtung 3-4)	3										
3	3 Kontakte (1,5A 24 V DC13)										
R	Reibungsbremse										
P	Potentiometer										
Abdeckgehäuse	B										
B	Abdeckgehäuse										
Beschreibung Achse 1 (Schaltrichtung 1-2)	A05										
A05	Abwicklung MSP21										
P184	Potentiometer T301 2 x 5 kOhm										
Beschreibung Achse 2 (Schaltrichtung 3-4)	A050										
A050	Abwicklung MSP21-0										
P184	Potentiometer T301 2 x 5 kOhm										
Schnittstelle	E9012										
E9012	Potentiometerausgang für Proportionalventil PVG32										
Stecker	S...										
S...	Standard Stecker (siehe Seite 125)										
Sonderausführung	X										
X	Sonder / Kundenspezifisch										

Technische Angaben können je nach Konfiguration oder Einsatzfall abweichen! Technische Änderungen vorbehalten!

	D8	S5	Q / Q	-2 Z P	+3 R P	-B	-A05	P184	+A050	P184	-E9012	-X
Grundgerät												
D8												
Schalthebellänge												
Standard 160 mm*												
S5 -20 mm												
S8 +20 mm												
<i>*Nur in Verbindung mit Griffkugel gültig!</i>												
Griffe- Schaltstange links												
Griffkugel												
M Mech. Nullstell.-Verriegelung												
T Totmanntaster												
H Signaltaster												
D Drucktaster												
Q T-Griff												
QD T-Griff + Drucktaster seitlich												
B10... Ballengriffe B10... (siehe Seite 194)												
Griffe- Schaltstange rechts												
Griffkugel												
M Mech. Nullstell.-Verriegelung												
T Totmanntaster												
H Signaltaster												
D Drucktaster KDA/70												
Q T-Griff												
QD T-Griff mit Drucktaster seitlich												
B10... Ballengriffe B10... (siehe Seite 194)												

Kennzeichnung der Einbauvarianten mit Schaltrichtung:



	D8	S5	Q / Q	-2 Z P	+3 R P	-B	-A05	P184	+A050	P184	-E9012	-X
Achse 1: Schaltrichtung 1-2 links												
1 1 Kontakt												
2 2 Kontakte												
3 3 Kontakte												
Z Rückzugfeder												
R Reibungsbremse												
(P) Anbaumöglichkeit für Potentiometer (Gessmann-Typen)												
P Potentiometer												
	P181		T301 2 x 0,5 kOhm									
	P182		T301 2 x 1 kOhm									
	P183		T301 2 x 2 kOhm									
	P184		T301 2 x 5 kOhm									
	P185		T301 2 x 10 kOhm									
			<i>weitere Potentiometer auf Anfrage!</i>									
H Hall-potentiometer		E14811										

Kombinationsmöglichkeiten mit unseren Ballengriffen



D8 S5 Q / Q -2 Z P +3 R P -B A05 P184 +A050 P184 -E9012 -X

Achse 2: Schaltrichtung 3-4

1	1 Kontakt	Standard Kontakt - Abwicklung siehe Seite 127	
2	2 Kontakte	z.B.	
3	3 Kontakte	A98	
		A05	
		A050	
		A99 Kontakt - Abwicklung nach Kundenwunsch	
Z	Rückzugfeder		
R	Reibungsbremse		
(P)	Anbaumöglichkeit für Potentiometer (Gessmann-Typen)		
P	Potentiometer	P181 T301 2 x 0,5 kOhm	I max. 1 mA
		P182 T301 2 x 1 kOhm	I max. 1 mA
		P183 T301 2 x 2 kOhm	I max. 1 mA
		P184 T301 2 x 5 kOhm	I max. 1 mA
		P185 T301 2 x 10 kOhm	I max. 1 mA
		Weitere Potentiometer auf Anfrage!	
	Hall-Potentiometer	E14811	0,5...2,5...4,5 V / 4,5...2,5...0,5 V

D8 S5 Q / Q -2 Z P +3 R P -B A05 P184 +A050 P184 -E9012 -X

Abdeckgehäuse

B Abdeckgehäuse

Schnittstelle

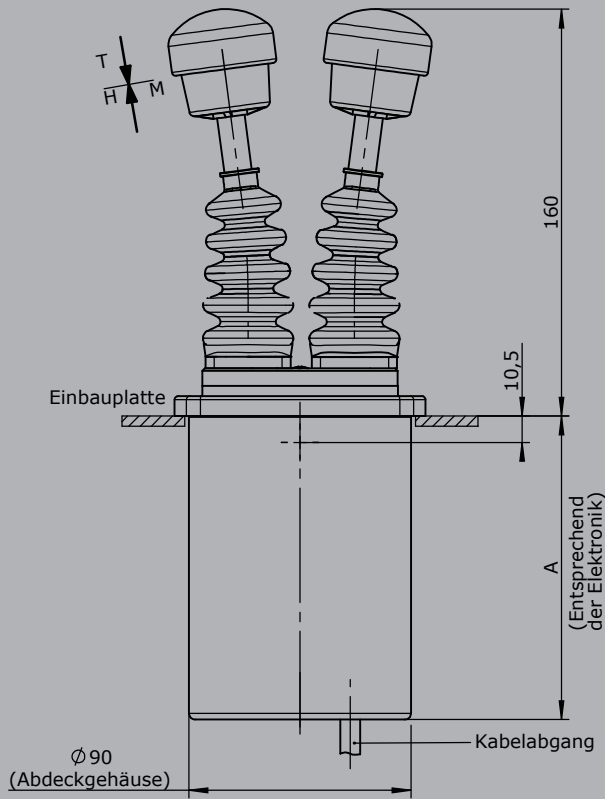
E901 1 Potentiometerausgang für Proportionalventil PVG32 0,25...0,5...0,75 Us 1 Achse

2 2 Achsen

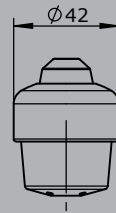
Sonderausführung

X Sonder / Kundenspezifisch

T = Totmantaster
 H = Signaltaster
 M = mech. Nullstellungsverriegelung

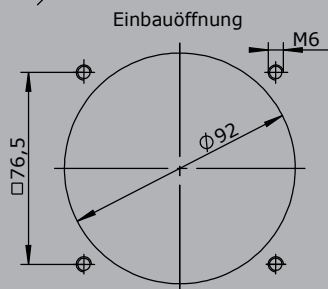
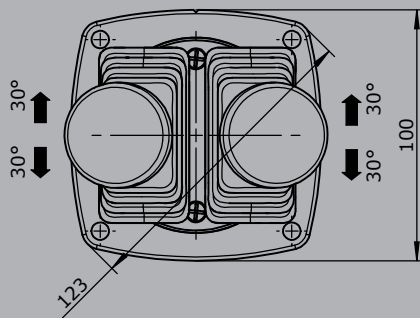
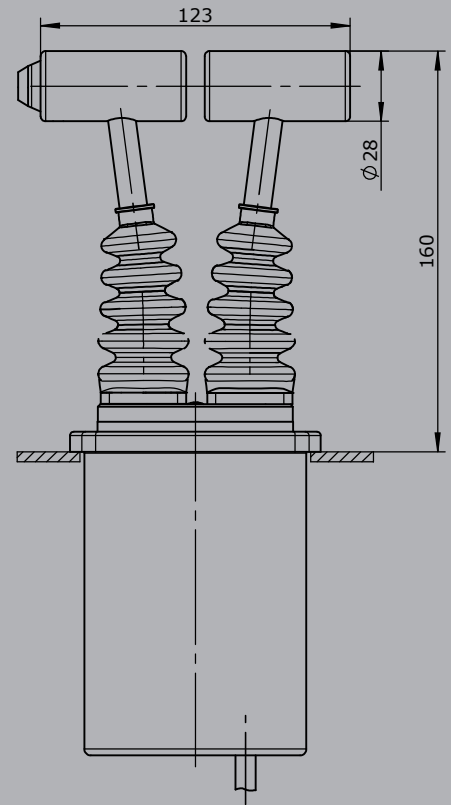


Griffkugel
 D= Drucktaster



Einbau:
 Schalrichtung 1-2
 Schalrichtung 3-4

T-Griff
 D= Drucktaster



Ballengriff B10

