

Wir haben das Bedienpult C1 so konzipiert, dass unsere Kunden ein Maximum an Gestaltungsfreiheit und Konfigurationsmöglichkeiten erhalten. Beim Design wurde auf ein kompaktes Format geachtet, welches mit Zusatzmodulen erweitert werden kann. Die modulare Bauweise ermöglicht eine individuelle Bestückung mit Joysticks, Displays und Befehlsgeräten. Das Bedienpult C1 ist somit in der Lage sich vollkommen an Ihr Produkt und Ihr Branding anzupassen.



reddot winner 2020
industrial design



Standardfarben:

Pultoberteil: lichtgrau RAL 7035 und anthrazit RAL 7016

Pultunterteil: anthrazit RAL 7016

Einleger: anthrazit RAL 7016

Technische Daten:

Betriebstemperatur -40°C bis +85°C

Horizontalverstellung +/- 30 mm

Beispiel Abbildung

	C1	-1	-1	-1	-0	USB	-L1	/	V27	/	KLS	/	X
Grundgerät													
C1	Bedienpult 160 x 520 mm												
Einleger													
1	Einleger (flach) Variante 1												
2	Einleger (mit Vertiefung) Variante 2												
Farbe Gehäuseoberteil													
1	Lichtgrau RAL 7035												
2	Anthrazit RAL 7016												
X	Wunschfarbe (auf Anfrage!)												
Farbe Dekorstreifen													
1	Rot RAL 3020												
2	Grün RAL 6024												
3	Blau RAL 5017												
4	Gelb RAL 1004												
X	Wunschfarbe (auf Anfrage!)												
Beleuchtung Dekorstreifen													
0	Keine Beleuchtung												
1	RGB-Beleuchtung links												
2	RGB-Beleuchtung rechts												
3	RGB-Beleuchtung links + rechts												
Zubehör													
USB	USB-Steckdose 2-fach, 2 x 2,5 A												
L1	Logo links												
L2	Logo rechts												
L3	Logo links inkl. Beleuchtung												
L4	Logo rechts inkl. Beleuchtung												
E1	Erweiterungsgehäuse rechts												
D1	Displayhalterung (Display auf Seite 214)												

Technische Angaben können je nach Konfiguration oder Einsatzfall abweichen! Technische Änderungen vorbehalten!

Bestückung der Steuerpulte

V Verbundantriebe (siehe Seite 1)

N Steuerschalter (siehe Seite 118)

Weitere Bedienelemente (siehe Seite 142 und 265)

Verdrahtung

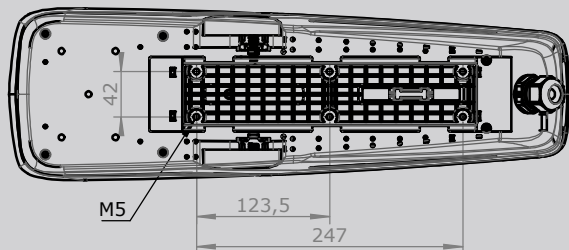
KLS Auf Stecker oder Joystick je Ader

KLK Einseitig auf Kabel je Ader

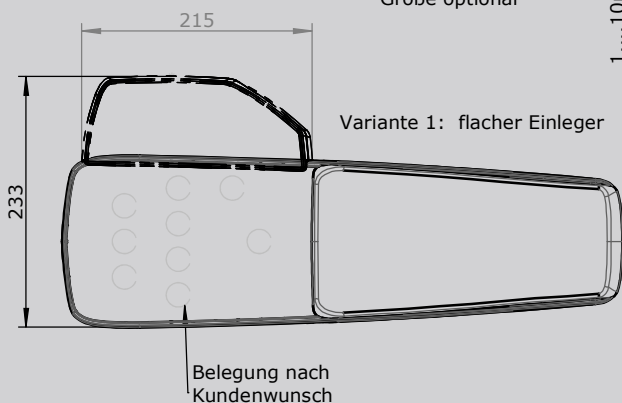
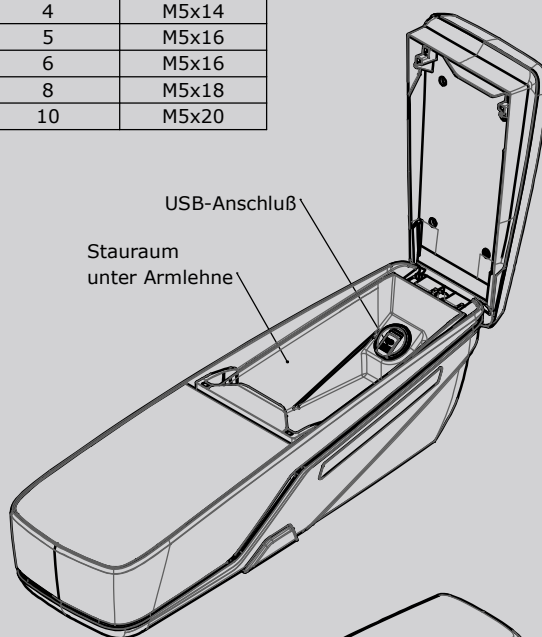
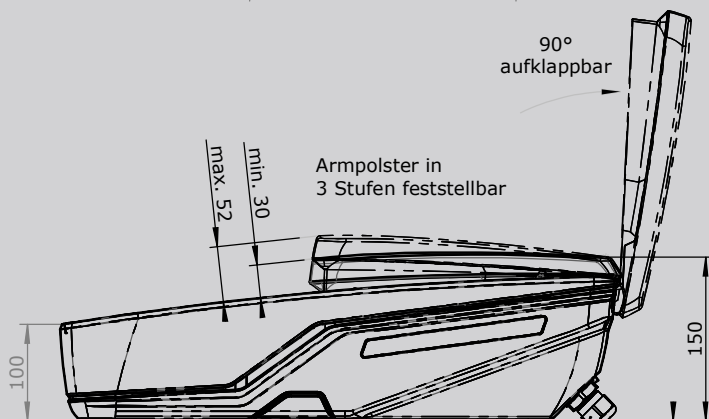
Sonderausführung

X Sonder / Kundenspezifisch

Längsverstellung
30 ←→ 30



Anbauplatte kundenseitig (mm)	Befestigungsschraube für Anbauplatte
1	M5x10
1,5	M5x12
2	M5x12
2,5	M5x12
3	M5x12
4	M5x14
5	M5x16
6	M5x16
8	M5x18
10	M5x20



1...10mm Anbauplatte kundenseitig

