



Der Ballengriff B7 / B8 lässt sich durch die verschiedenen Bestückungsmöglichkeiten an viele Anforderungen anpassen. Er ist mit unseren Verbundantrieben kombinierbar oder auf Hydraulikantriebe montierbar. Der Ballengriff ist mit hochflexiblen Einzeladern (0,1 mm<sup>2</sup>, 450 mm lang) verdrahtet. Das Befestigungselement ist mit einer Aufnahmebohrung von 12 mm (Standard) oder 10 mm lieferbar.

### Technische Daten

Betriebstemperatur	-40°C bis +85°C
Schutzart	Bedienelemente bis zu IP67
Kontaktbestückung	1,5A 24 V DC13 (*1 0,1A 24 V DC13)



Beispiel Abbildung

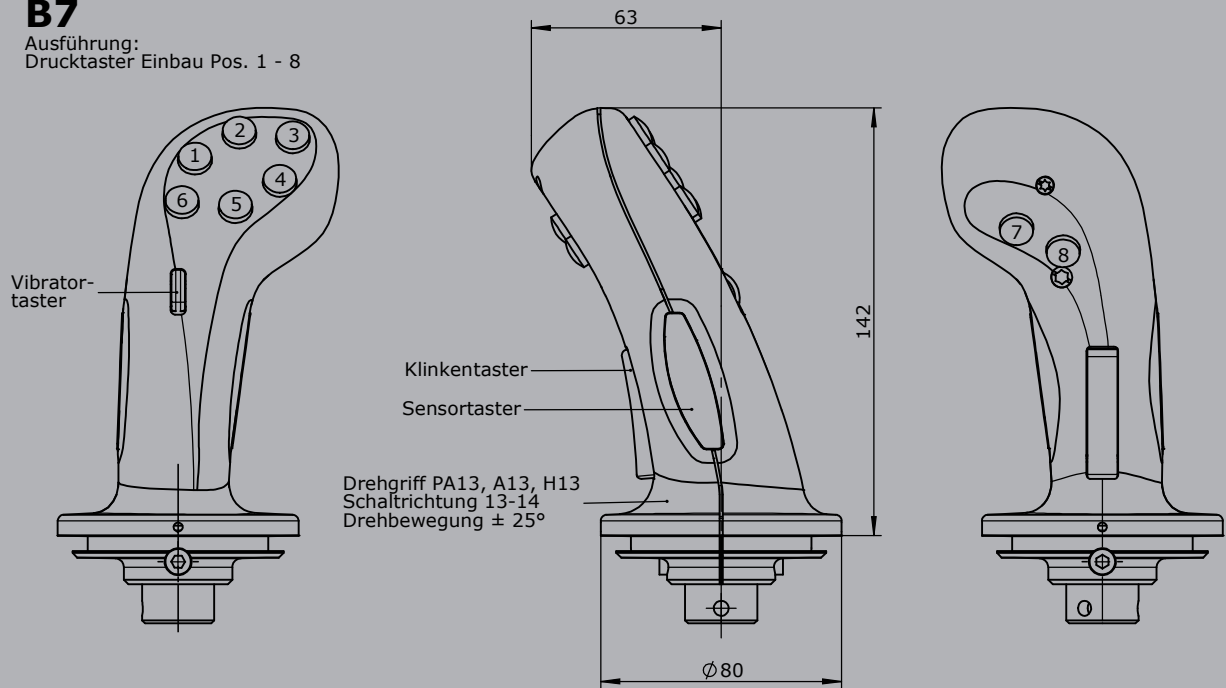
	B7	-2D	W	K	SE	S9	PA13	-X
<b>Grundgerät</b>								
B7	Ballengriff links							
B8	Ballengriff rechts							
<b>Digitale Bestätigungselemente</b>								
D	Drucktaster							
	Farbe: rot, schwarz, gelb, grün, weiß, orange							
D	Drucktaster KDA21 *1							
	Farbe: rot, schwarz, gelb, grün, blau, weiß, orange							
HD	Hall-Drucktaster (siehe Seite 158)							
W	Wippschalter/-taster T-0-T, Farben: rot, schwarz, gelb, blau, weiß							
	Betätigungsfunktionen: T-0-T, 0-T, R-0-T, R-0-R, 0-R, R-R							
K	Klinkentaster							
A13	Drehgriff T-0-T							
SE	Sensortaster kapazitiv mit externer Steuerelektronik							
S	Sensortaster kapazitiv ohne externe Steuerelektronik							
	(Passend zu V85/VV85 mit Schnittstelle E1xx bis E7xx, E907 und V25/V27 mit Schnittstelle E3xx + E4xx + E6xx + E7xx + E907)							
V	Vibration							
	Impulse 24V DC ED 100%							
<b>Analoge Betätigungselemente</b>								
S12	Daumenrad, Ausgang 0,5...2,5...4,5 V redundant gegenläufig (siehe Seite 153)							
S16	Daumenrad, Ausgang 0,5...2,5...4,5 V redundant gegenläufig (siehe Seite 156)							
V21	Mini-Joystick, Ausgang 0,5...2,5...4,5 V redundant gegenläufig (siehe Seite 142)							
HK	Hall-Kreuztaster (siehe Seite 150)							
PA13	Drehgriff							
	Potentiometer T375 2 x 5 kOhm mit Richtungskontakte							
H13	Hall-Drehgriff							
	Ausgang 0,5...2,5...4,5 V redundant gegenläufig							
<b>Sonderausführungen</b>								
X	Sonder / Kundenspezifisch							

<b>Zubehör</b>		
Z01	Faltenbalg KMD 109	10300009
Z02	Faltenbalg KMD 190	103000093
Z03	Rosette KBF 905 mit 4 Schrauben M5x15 erforderlich für Faltenbalg KMD 190	5209900404

Technische Angaben können je nach Konfiguration oder Einsatzfall abweichen! Technische Änderungen vorbehalten!

**B7**

Ausführung:  
Drucktaster Einbau Pos. 1 - 8



**B8**

Ausführung:  
Drucktaster Einbau Pos. 1 - 8

Ausführung:  
Verbundantrieb V21  
Drucktaster Einbau Pos. 5,6,7,8

Ausführung :  
Hall Wipptaster  
Drucktaster Einbau Pos. 1,5,6,8

