



Der Ballengriff B6 lässt sich durch die verschiedenen Bestückungsmöglichkeiten an viele Anforderungen anpassen. Er ist mit unseren Verbundantrieben kombinierbar oder auf Hydraulikantriebe montierbar. Der Ballengriff ist mit hochflexiblem Kabel (4 bzw. 8 x 0,25 mm², 450 mm lang) verdrahtet. Das Befestigungselement ist mit einer Gewindebohrung M10 (Standard) oder M8 lieferbar.

Technische Daten

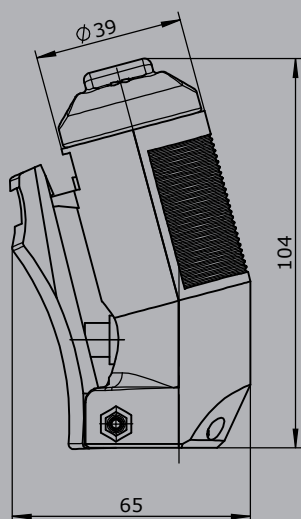
Betriebstemperatur	-40°C bis +85°C
Schutzart	IP54
Kontaktbestückung	1,5A 24 V DC13



	B6	-D	K	-X
Grundgerät				
B6 Ballengriff				
Digitale Betätigungselemente				
D Drucktaster oben				
W Wipptaster oben T-0-T				
W Wippschalter/-taster oben R-0-T				
W Wippschalter oben R-0-R				
K* Klinkentaster				
<i>*Im Lieferumfang vom Ballengriff B6 enthalten!</i>				
Sonderausführung				
X Sonder / Kundenspezifisch				

Beispiel Abbildung

Ausführung:
Klinkentaster seitlich
Wipptaster / Schalter Einbau oben



Ausführung:
Klinkentaster seitlich
Drucktaster oben

