



Der Ballengriff B35 lässt sich durch die verschiedenen Bestückungsmöglichkeiten an viele Anforderungen anpassen. Er ist mit unseren Verbundantrieben kombinierbar oder auf Hydraulikantriebe montierbar. Der Ballengriff ist mit hochflexiblen Einzelladern (0,1 mm<sup>2</sup>, 450 mm lang) verdrahtet. Das Befestigungselement ist mit einer Aufnahmebohrung von 12 mm (Standard) und 10 mm lieferbar.

## Technische Daten

Betriebstemperatur	-40°C bis +85°C
Schutzart	Bedienelemente bis zu IP67
Kontaktbestückung	1,5A 24 V DC 13 (*1 0,1A 24 V DC13)

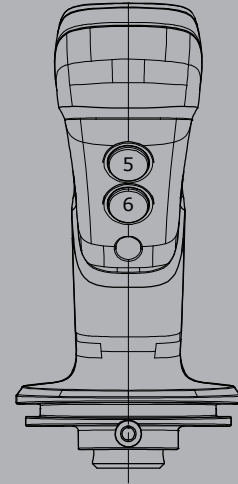
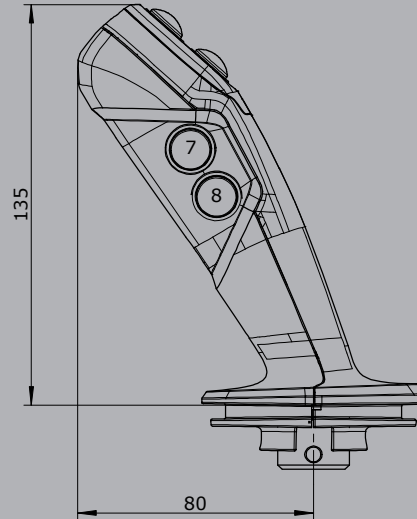
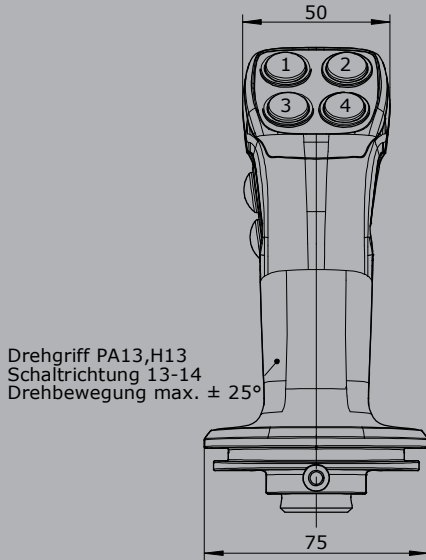


		Beispiel Abbildung							
		B35	-2D	W	K	SE	S12	H13	-X
<b>Grundgerät</b>									
B35	Ballengriff								
<b>Digitale Betätigungselemente</b>									
D	Drucktaster KDA21 *1 Farbe: rot, schwarz, gelb, grün, blau, weiß, orange								
HD	Hall-Drucktaster (siehe Seite 158)								
W	Wippschalter/-taster, Farben: rot, schwarz, gelb, blau, weiß Betätigungsfunktionen: T-0-T, 0-T, R-0-T, R-0-R, 0-R, R-R								
K	Klinkentaster								
SE	Sensortaster kapazitiv mit externer Steuerelektronik								
S	Sensortaster kapazitiv ohne externe Steuerelektronik (Passend zu V85/VV85 mit Schnittstelle E1xx bis E7xx, E907 und V25/V27 mit Schnittstelle E3xx + E4xx+ E6xx + E7xx + E907)								
V	Vibrator								
<b>Analoge Betätigungselemente</b>									
S12	Daumenrad, Ausgang 0,5...2,5...4,5 V redundant gegenläufig (siehe Seite 153)								
S16	Daumenrad, Ausgang 0,5...2,5...4,5 V redundant gegenläufig (siehe Seite 156)								
V21	Mini-Joystick, Ausgang 0,5...2,5...4,5 V redundant gegenläufig (siehe Seite 142)								
HK	Hall-Kreuztaster (siehe Seite 150)								
H13	Hall-Drehgriff, Ausgang 0,5...2,5...4,5 V redundant gegenläufig								
<b>Sonderausführung</b>									
X	Sonder / Kundenspezifisch								

**B35R**

Hall Drucktaster Einbau Pos. 1 - 4  
Hall Drucktaster Einbau Pos. 7 - 8

Hall Drucktaster  
Einbau Pos. 5 - 6

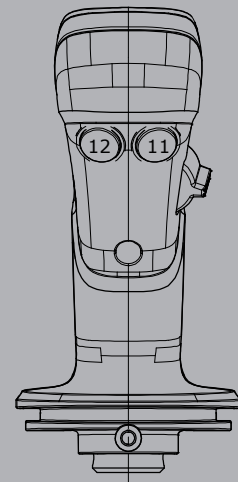
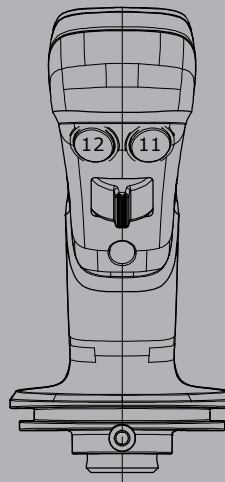
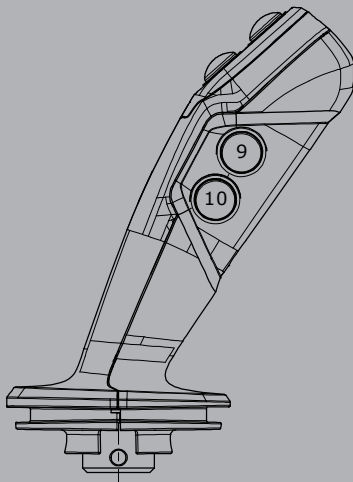


**B35L**

Hall Drucktaster Einbau Pos. 1 - 4  
Hall Drucktaster Einbau Pos. 7 - 8

Hall Drucktaster Einbau Pos. 11 - 12  
Wippschalter S12 Einbau Pos. 6

Hall Drucktaster Einbau Pos. 11 - 12  
Wippschalter S12 Einbau seitlich möglich



Ausführung: B35  
Wippschalter S12 Einbau Pos. 1-3  
Wippschalter S12 Einbau Pos. 2-4

Ausführung: B35  
Wippschalter S12 Einbau Pos. 1-2  
Wippschalter S12 Einbau Pos. 3-4

Ausführung: B35  
Wippschalter S12 Einbau Pos. 1-3  
Hall Drucktaster Einbau Pos. 2+4

Ausführung: B35  
Wippschalter S12 Einbau Pos. 1-2  
Hall Drucktaster Einbau Pos. 3+4

