



Der Ballengriff B33 lässt sich durch die verschiedenen Bestückungsmöglichkeiten an viele Anforderungen anpassen. Er ist mit unseren Verbundantrieben kombinierbar oder auf Hydraulikantriebe montierbar. Der Ballengriff ist mit hochflexiblen Einzeladern (0,1 mm², 450 mm lang) verdrahtet. Das Befestigungselement ist mit einer Aufnahmebohrung von 10 mm lieferbar

Technische Daten

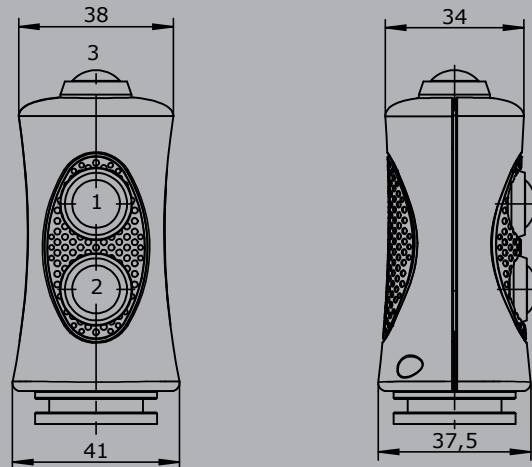
Betriebstemperatur	-40°C bis +85°C
Schutzart	Bedienelemente bis zu IP67
Kontaktbestückung	*1 0,1A 24 V DC13



	B33L	Beispiel Abbildung -2D	S12	-X
Grundgerät				
B33L Ballengriff links				
B33R Ballengriff rechts				
Digitale Betätigungselemente				
D Drucktaster KDA21 *1 Farbe: rot, schwarz, gelb, grün, blau, weiß, orange				
HD Hall-Drucktaster (siehe Seite 158)				
Analoge Betätigungselemente				
S12 Daumenrad, Ausgang 0,5...2,5...4,5 V redundant gegenläufig (siehe Seite 153)				
S16 Daumenrad, Ausgang 0,5...2,5...4,5 V redundant gegenläufig (siehe Seite 156)				
Sonderausführung				
X Sonder / Kundenspezifisch				

B33

Ausführung:
Drucktaster Einbau Pos. 1,2,3



Ausführung:
Wippschalter Einbau Pos. 1+2

