



Der Ballengriff B31 lässt sich durch die verschiedenen Bestückungsmöglichkeiten an viele Anforderungen anpassen. Er ist mit unseren Verbundantrieben kombinierbar oder auf Hydraulikantriebe montierbar. Der Ballengriff ist mit hochflexiblen Einzeladern (0,1 mm², 450 mm lang) verdrahtet.

Technische Daten

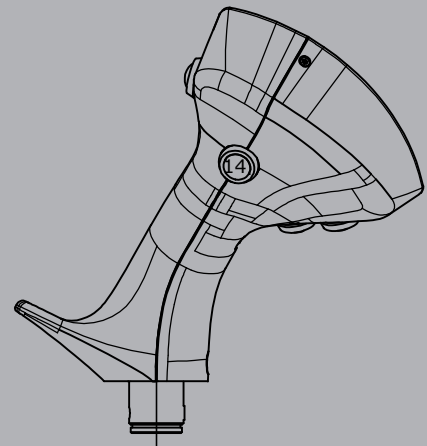
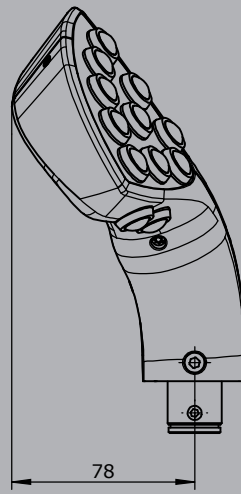
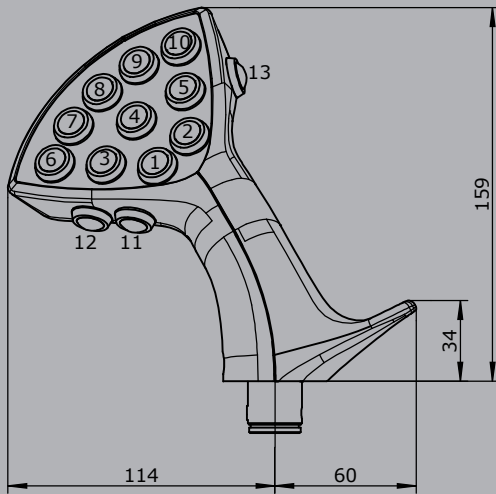
Betriebstemperatur	-40°C bis +85°C
Schutzart	Bedienelemente bis zu IP67
Kontaktbestückung	1,5A 24 V DC13 (*1 0,1A 24 V DC13)



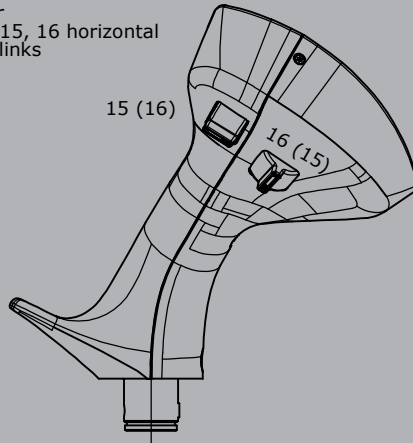
	B31R	-2D	W	HK	S12	V21	-X
Grundgerät							
B31L Ballengriff links							
B31R Ballengriff rechts							
Digitale Betätigungselemente							
D Drucktaster KDA21 *1 Farbe: rot, schwarz, gelb, grün, blau, weiß, orange							
HD Hall-Drucktaster (siehe Seite 158)							
W Wippschalter/-taster T-0-T, Farben: rot, schwarz, gelb, blau, weiß Betätigungsfunktionen: T-0-T, 0-T, R-0-T, R-0-R, 0-R, R-R							
Analoge Betätigungselemente							
S12 Daumenrad, Ausgang 0,5...2,5...4,5 V redundant gegenläufig (siehe Seite 153)							
S16 Daumenrad, Ausgang 0,5...2,5...4,5 V redundant gegenläufig (siehe Seite 156)							
V21 Mini-Joystick, Ausgang 0,5...2,5...4,5 V redundant gegenläufig (siehe Seite 142)							
HK Hall-Kreuztaster (siehe Seite 150)							
CAN							
Versorgungsspannung	9-32 V DC						
Leerlaufstromaufnahme	80 mA (24 V DC)						
Strombelastbarkeit	Externe Digitalausgänge für LEDs 5 mA - 30 mA (abhängig von der Anzahl der LEDs)						
Protokoll	CANopen CiA DS 301, SAE J1939 (angelehnt) oder CANopen Safety EN50325-5						
Baudrate	20 kBit/s bis 1 Mbit/s (Standard 250 kBit/s)						
CAN							E313 1
- 5 analoge Joystickachsen							
- 24 digitale Joystickfunktionen							
Zusätzlich mit 16 LED-Ausgängen							2
CANopen Safety							E412 1
- 5 analoge Joystickachsen							
- 24 digitale Joystickfunktionen							
Zusätzlich mit 16 LED-Ausgängen							2
Sonderausführungen							
X Sonder / Kundenspezifisch							

B31R

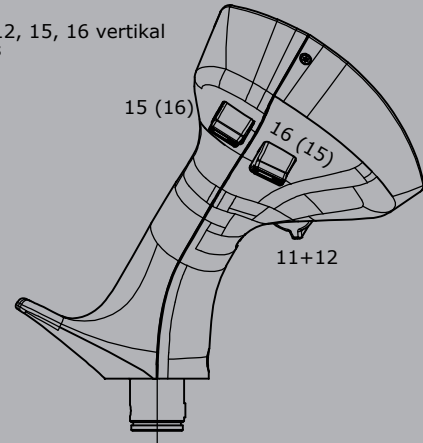
Ausführung:
Drucktaster Einbau Pos. 1-14



Ausführung:
Wippschalter
Einbau Pos. 15, 16 horizontal
() = Einbau links

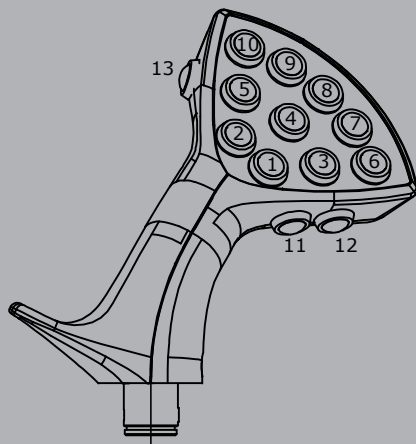


Ausführung:
Wippschalter
Einbau Pos. 11+12, 15, 16 vertikal
() = Einbau links

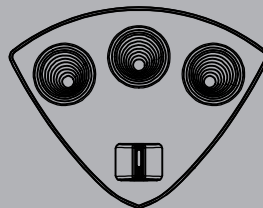


B31L

Ausführung:
Drucktaster Einbau Pos. 1-14



Ausführung:
Verbundantrieb V21
Einbau Pos. 6+7, Pos.8, Pos. 9+10
Wippschalter Einbau Pos. 1+2



Ausführung:
Verbundantrieb V21
Einbau Pos. 6+7, Pos.8, Pos. 9+10
Drucktaster Einbau Pos. 1-5

