



Der Ballengriff B20 lässt sich durch die verschiedenen Bestückungsmöglichkeiten an viele Anforderungen anpassen. Er ist mit unseren Verbundantrieben kombinierbar oder auf Hydraulikantriebe montierbar. Der Ballengriff ist mit hochflexiblen Einzeladern (0,1 mm², 450 mm lang) verdrahtet. Das Befestigungselement ist mit einer Aufnahmebohrung von 12 mm lieferbar

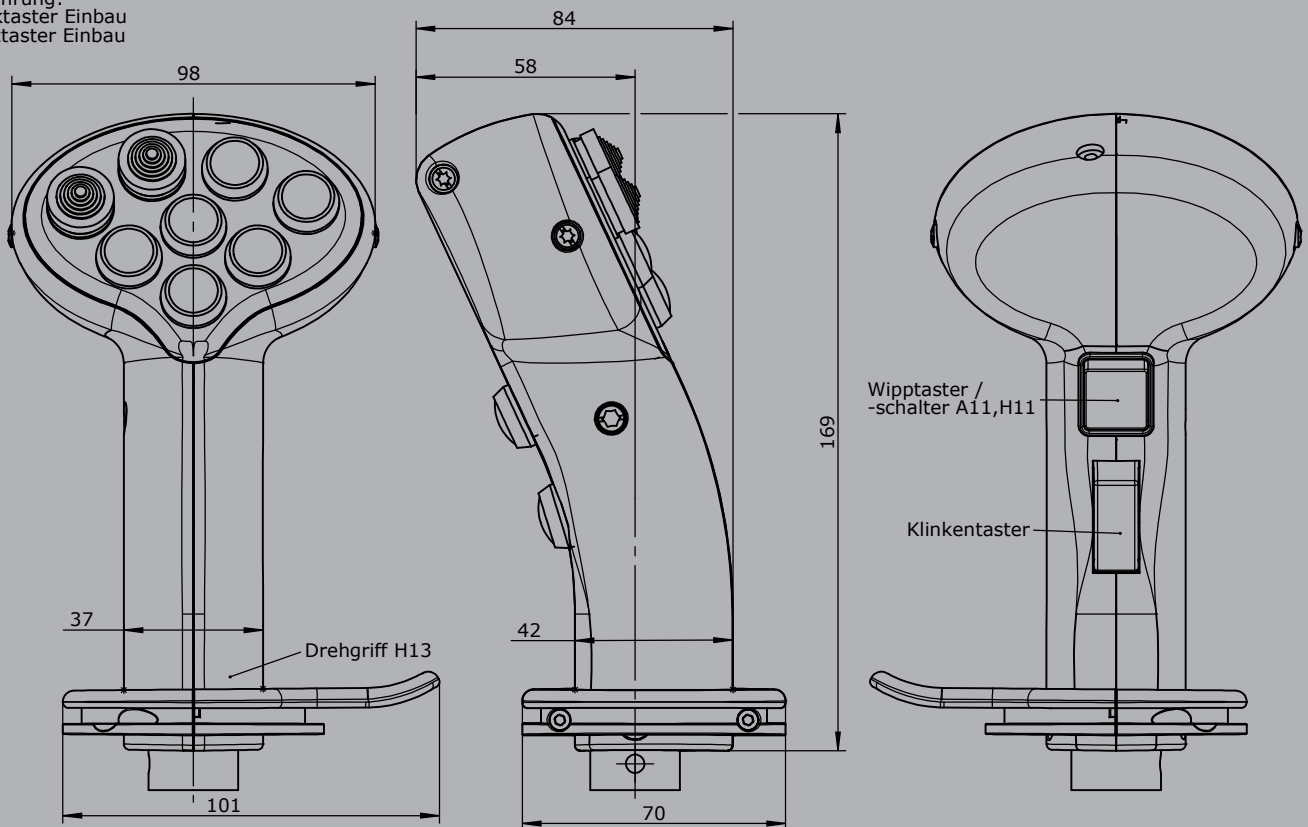
Technische Daten

Betriebstemperatur	-40°C bis +85°C
Schutzart	Bedienelemente bis zu IP67
Kontaktbestückung	1,5A 24 V DC13 (*1 0,1A 24 V DC13)

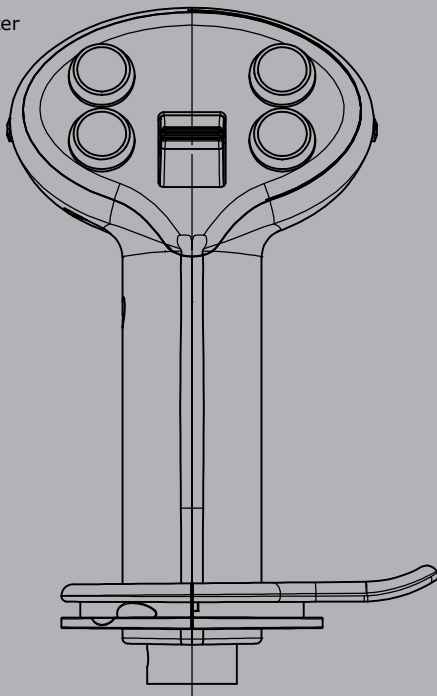


		Beispiel Abbildung						
		B20L	-2D	W	K	V21	H13	-X
Grundgerät								
B20L	Ballengriff links mit Handauflage							
B20R	Ballengriff rechts mit Handauflage							
Digitale Betätigungselemente								
D	Drucktaster KDA21 *1 Farbe: rot, schwarz, gelb, grün, blau, weiß, orange							
HD	Hall-Drucktaster (siehe Seite 158)							
W	Wippschalter/-taster T-0-T, Farben: rot, schwarz, gelb, blau, weiß Betätigungsfunktionen: T-0-T, 0-T, R-0-T, R-0-R, 0-R, R-R							
K	Klinkentaster							
SE	Sensortaster kapazitiv mit externer Steuerelektronik							
S	Sensortaster kapazitiv ohne externe Steuerelektronik (Passend zu V85/VV85 mit Schnittstelle E1xx bis E7xx, E907 und V25/V27 mit Schnittstelle E3xx + E4xx + E6xx + E7xx + E907)							
Analoge Betätigungselemente								
S12	Daumenrad, Ausgang 0,5...2,5...4,5 V redundant gegenläufig (siehe Seite 153)							
S16	Daumenrad, Ausgang 0,5...2,5...4,5 V redundant gegenläufig (siehe Seite 156)							
V21	Mini-Joystick, Ausgang 0,5...2,5...4,5 V redundant gegenläufig (siehe Seite 142)							
HK	Hall-Kreuztaster (siehe Seite 150)							
P9	Daumenrad mit Potentiometer 5 kOhm							
H13	Hall-Drehgriff Ausgang 0,5...2,5...4,5 V redundant gegenläufig							
Sonderausführungen								
X	Sonder / Kundenspezifisch							
Zubehör								
Z01	Faltenbalg KMD 109							10300009
Z02	Faltenbalg KMD 190							10300093
Z03	Rosette KBF 905 mit 4 Schrauben M5x15 erforderlich für Faltenbalg KMD 190							5209900404

Ausführung:
Drucktaster Einbau
Kreuztaster Einbau



Ausführung:
Hall Wipptaster
Drucktaster



Ausführung:
Verbundantrieb V21
Potentiometerantrieb PA9
Drucktaster

