

Ballengriff B2



Der Ballengriff B2 lässt sich durch die verschiedenen Bestückungsmöglichkeiten an viele Anforderungen anpassen. Er ist mit unseren Verbundantrieben kombinierbar oder auf Hydraulik- antriebe montierbar. Der Ballengriff ist mit einem hochflexiblem Kabel (8 x 0,25 mm², 450 mm lang) verdrahtet. Er ist in jede Richtung um 20 Grad neigbar und lässt sich in dieser Stellung auch arretieren. Das Befestigungselement ist mit einer Gewindebohrung M10 (Standard) oder M8 lieferbar.

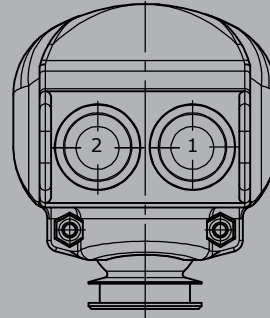
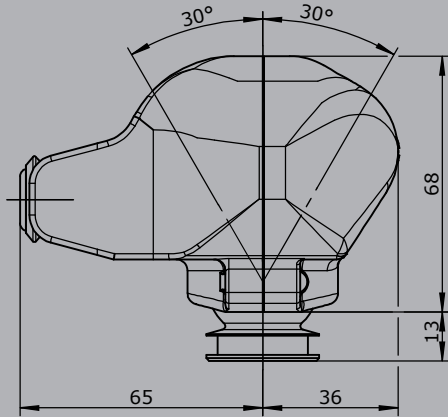
Technische Daten

Betriebstemperatur	-40°C bis +85°C
Schutzart	IP54
Kontaktbestückung	1,5A 24 V DC13 (*1 0,1A 24 V DC13)

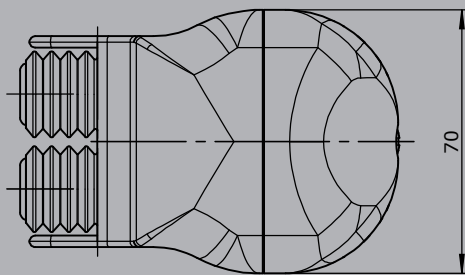


	B2	-2D	PA15	-X
Grundgerät				
B2 Ballengriff				
Digitale Betätigungselemente				
D Drucktaster KDA/70				
D Drucktaster KDA21 *1 Farbe: rot, schwarz, gelb, grün, blau, weiß, orange				
HD Hall-Drucktaster (siehe Seite 158)				
A15 2 Drucktaster Pos. 1 + 2 gegenseitig verriegelt				
Analoge Betätigungselemente				
PA15 Drucktaster analog Pos. 1 + 2 2 Potentiometer T301 2 x 5 kOhm mit Richtungskontakte				
Sonderausführung				
X Sonder / Kundenspezifisch				

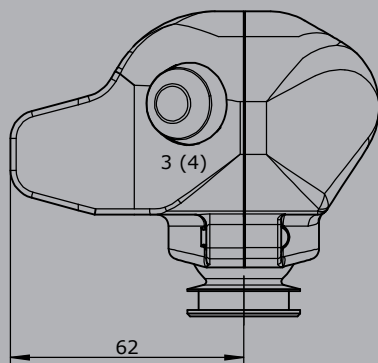
Ausführung:
Stössel Einbau Pos. 1,2



← Blickrichtung



Ausführung:
Drucktaster KDA / 70
Einbau Pos. 1,2,3,4



Ausführung:
Drucktaster KDA 21
Einbau 1,2,3,4

