



Der Ballengriff B1 lässt sich durch verschiedenen Bestückungsmöglichkeiten an viele Anforderungen anpassen. Er ist mit unseren Verbundantrieben kombinierbar oder auf Hydraulikantriebe montierbar. Der Ballengriff ist mit hochflexiblem Kabel (4 bzw. 8 x 0,25 mm², 450 mm lang) verdrahtet. Das Befestigungselement ist mit einer Gewindebohrung M10 (Standard) oder M8 lieferbar.

Technische Daten

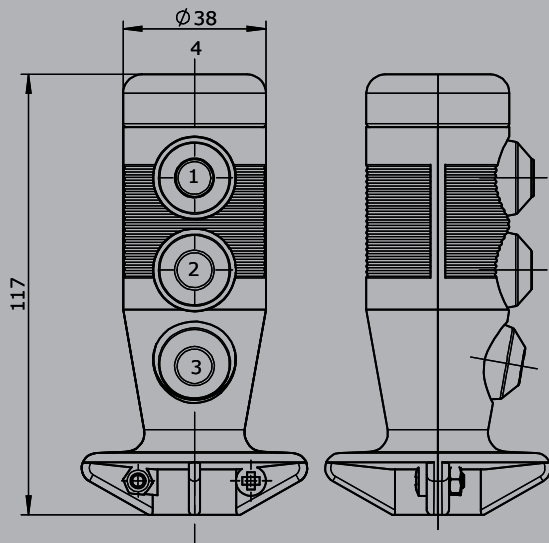
Betriebstemperatur	-40°C bis +85°C
Schutzart	IP54
Kontaktbestückung	3A 24 V DC13 (*1 1,5A 24 V DC13)



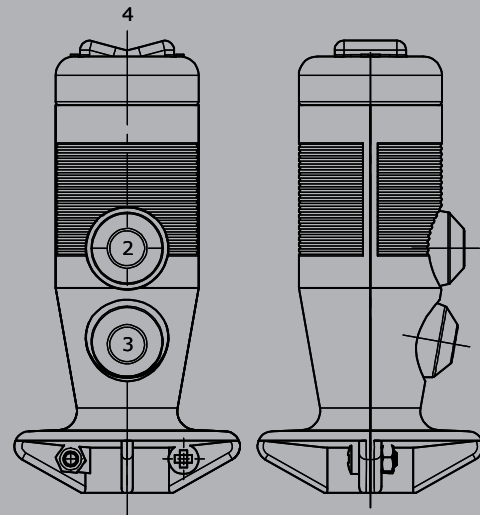
Beispiel Abbildung

	B1	-2D	W	-X
Grundgerät				
B1 Ballengriff				
Digitale Betätigungselemente				
D Drucktaster oben				
D Drucktaster seitlich *1				
W Wipptaster oben T-0-T				
W Wippschalter/-taster oben R-0-T				
W Wippschalter oben R-0-R				
T Drucktaster oben Gestängebetätigung (Nur mit Gessmann Verbund- oder Stirnradantrieb möglich!)				
K Klinkentaster				
KT Klinkentaster Gestängebetätigung (Nur mit Gessmann Verbund- oder Stirnradantrieb möglich!)				
Sonderausführung				
X Sonder / Kundenspezifisch				

Ausführung:
Drucktaster Einbau Pos. 1,2,3,4



Ausführung:
Wipptaster / Schalter Einbau Pos. 4
Drucktaster Einbau Pos. 2,3



Ausführung:
Klinkentaster Einbau seitlich

