

# Tragbares Steuerpult TS1



Das tragbare Steuerpult TS1 dient zum Steuern und Überwachen von erforderlichen Geräten. Die Brustplatte mit Tragegurt ermöglicht ein ermüdungsfreies Tragen. Auch ohne eine Brustplatte kann ein einstellbarer Tragegurt angebracht werden.

Oberflächenbehandlung:  
Grundierung und Struktur-Decklack  
Standardfarbe RAL 7032 grau

## Technische Daten:

Betriebstemperatur -40°C bis +85°C  
Schutzart IP54

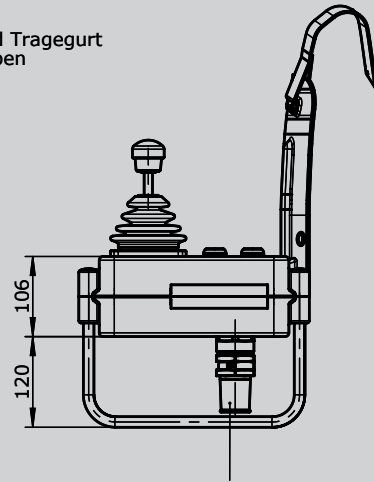


Beispiel Abbildung

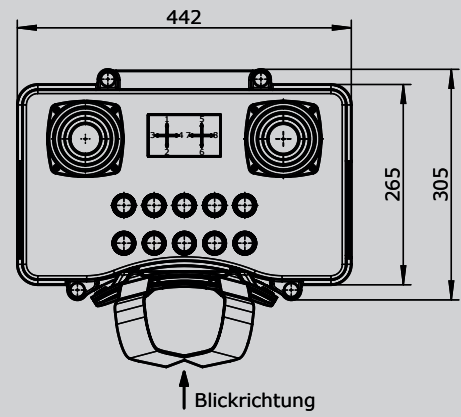
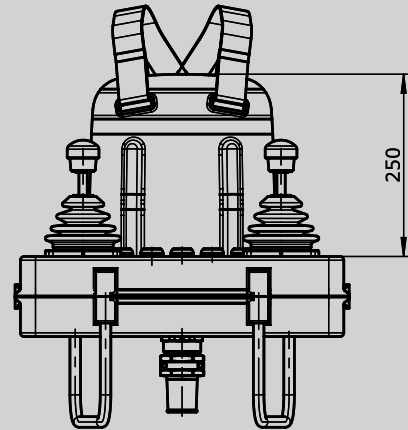
		TS1	-SB 1	-RH 1	-K 3	-HS 1	/	V...	/	KLS	/	X
<b>Grundgerät</b>												
TS1	Mit Brustplatte, Tragegurt											
TS11	Mit Tragegurt											
<b>Zubehör</b>												
SB 1	Standbügel für Steuerpult Alu-Rohr 2 Stück											
SB 2	Standbügel für Steuerpult V2 A-Stahl-Rohr 2 Stück											
RH 1	Reelinghaken für Steuerpult V2 A Stahl											
K 1	Kabeleinführung M32 Kabel 11 - 21 mm											
K 2	Kabeleinführung M40 Kabel 19 - 28 mm											
K 3	Kabeleinführung 180° schwenkbar M32 Kabel 11-21 mm											
HS 1	Steckdose 16-polig Stifteinsatz					HAN 16E ohne Verdrahtung						
HB 1	Stecker 16-polig Buchseneinsatz					HAN 16E ohne Verdrahtung						
HS 2	Steckdose 24-polig Stifteinsatz					HAN 24E ohne Verdrahtung						
HB 2	Stecker 24-polig Buchseneinsatz					HAN 24E ohne Verdrahtung						
HS 3	Steckdose 32-polig Stifteinsatz					HAN 32E ohne Verdrahtung						
HB 3	Stecker 32-polig Buchseneinsatz					HAN 32E ohne Verdrahtung						
<i>Bezeichnungsschild ungraviert für Verbund-/Stirnantriebe</i>												
<b>Bestückung der Steuerpulte</b>												
V	Verbundantriebe (siehe Seite 1)											
N	Steuerschalter (siehe Seite 113)											
Weitere Bedienelemente (siehe Seite 137 und 243)												
<b>Kabel und Verdrahtung</b>												
Kabel Ölflex Classic FD 810 P	18 x 1 mm <sup>2</sup>	13,9 mm Ø	-5°C bis +70°C	je Meter								
Kabel Ölflex Classic FD 810 P	25 x 1 mm <sup>2</sup>	16,4 mm Ø	-5°C bis +70°C	je Meter								
Kabel Ölflex Classic FD 810 P	34 x 1 mm <sup>2</sup>	18,9 mm Ø	-5°C bis +70°C	je Meter								
Kabel Ölflex Crane	18 x 1 mm <sup>2</sup>	19,2 mm Ø	-25°C bis +80°C	je Meter								
Kabel Ölflex Crane	24 x 1 mm <sup>2</sup>	22,1 mm Ø	-25°C bis +80°C	je Meter								
Kabel Ölflex Crane	36 x 1 mm <sup>2</sup>	26,1 mm Ø	-25°C bis +80°C	je Meter								
KLS	Verdrahtung auf Stecker / Steckdose je Ader											
KLK	Verdrahtung auf Kabel je Ader											
<b>Sonderausführung</b>												
X	Sonder / Kundenspezifisch											
X1	Gehäuse antistatische Ausführung < 10 <sup>9</sup> Ohm/cm											
X2	Lackierung Farbe gelb RAL 1021											

Technische Angaben können je nach Konfiguration oder Einsatzfall abweichen! Technische Änderungen vorbehalten!

mit Brustplatte und Tragegurt  
mit Verbundantrieben



Kabeleinführung  
mit Zugentlastung  
und Knickschutz oder Steckvorrichtung



mit Tragegurt  
mit Verbundantrieben

