

Das Daumenrad S12 ist ein für den Elektrohydraulikbereich konzipiertes Schaltgerät. Eine lange Lebensdauer und eine hohe Zuverlässigkeit wird durch die neueste kontaktlose Hall-Technologie erreicht. Durch die Kombination von verschiedenen Betätigern, Beleuchtungsmöglichkeiten und Farben lässt sich das Aussehen individuell gestalten.

Technische Daten

Mechanische Lebensdauer S12	5 Mio. Schaltspiele
Betriebstemperatur	-40°C bis +85°C
Schutzart	IP67
Funktionale Sicherheit	PLd fähig (EN ISO 13849, entspricht SIL2 nach DIN EN IEC 61508)

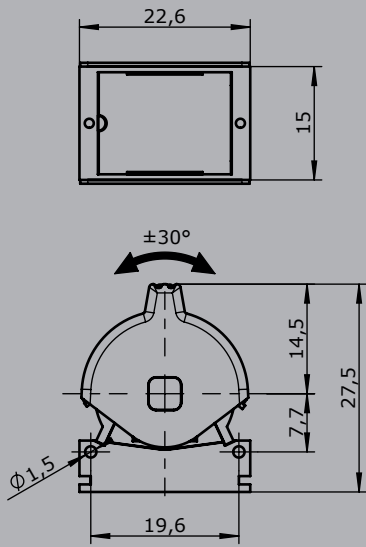


		S12	Beispiel Abbildung					
			- A	- 2	- 1	-1	-E1031	-X
Grundgerät								
S12	Daumenrad S12							
S12B	Daumenrad mit Betätiger Ausführung B							
S12C	Daumenrad mit Betätiger Ausführung C							
Einbaurahmen								
A	mit Einbaurahmen							
	ohne Einbaurahmen							
Beleuchtung								
1	unbeleuchtet							
2	Funktionsbeleuchtung 2-farbig rot-grün (einzeln schaltbar) U_LED= 4,5 - 5,5 V*							
3	Funktionsbeleuchtung 2-farbig weiß-rot (einzeln schaltbar) U_LED= 4,5 - 5,5 V*							
4	Funktionsbeleuchtung 2-farbig weiß-grün (einzeln schaltbar) U_LED= 4,5 - 5,5 V*							
*nicht mit S12B und S12C möglich!								
Betätiger Farbe								
		S12	S12B	S12C				
1	schwarz	✓	✓	✓				
2	grau	✓						
3	blau	✓						
4	rot	✓		✓				
5	gelb	✓						
6	orange	✓						
7	grün	✓						

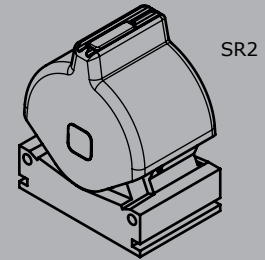
S12 - A - 2 - 1 - 1 -E1031 -X

Betätigungsfunktion							
1	T-0-T						
2	R-0-R* ¹						
3	T-0-R* ¹						
4	R-0-T* ¹						
5	R-R* ¹						
6	R-R-0-R-R*						
*nicht mit S12B und S12C möglich!							
* ¹ nicht mit S12B möglich!							
Schnittstelle							
0,5...2,5...4,5 V redundant bei Ub= 5 V		1 Achse			E103 1		
0,5...2,5...4,5 V redundant + Richtungssignale bei Ub= 5 V		1 Achse			E104 1		
		Kennlinie gegenläufig				1	
		Kennlinie gleichläufig				2	
SPI-Schnittstelle auf Anfrage							
Sonderausführung							
X	Sonder/Kundenspezifisch						

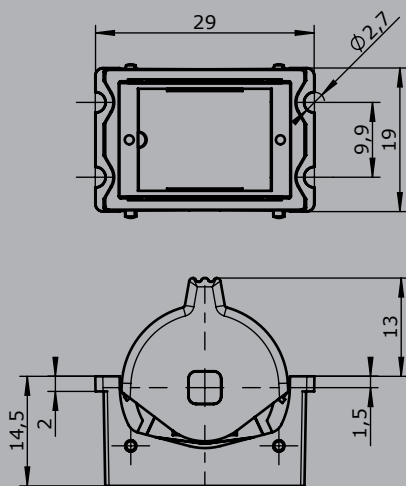
S12 ohne Einbaurahmen
Ausführung A



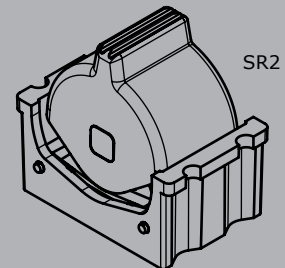
S12 mit LED
SR1



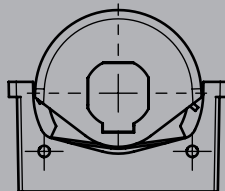
S12 mit Einbaurahmen
Ausführung A



S12 ohne LED
SR1



Ausführung B
mit Betätiger KBAD 1731



Ausführung C
mit Betätiger KBAD 1858

