



Der drehbare Steuerstand KST30 ist nach ergonomischen Richtlinien gestaltet und entspricht sehr hohen Komfortansprüchen. Die am Fahrersessel befestigten Innenpulte schwingen mit der Sitzfläche mit. Durch die mechanische Längs-, Neigungs- und Höhenverstellung lassen sich die Steuerpulte optimal auf jede Person abstimmen. Optional ist der Steuerstand, bei der Steuerpult-Version 1, mit zusätzlichen feststehenden Steuerpulten erweiterbar.

Die Standardausführung beinhaltet:

Innenliegenden Steuerpulte:

Die aus Kunststoff gefertigten Steuerpulte lassen sich in der Höhe an jedes Joystick-Modell anpassen. Zudem können die Steuerpulte kundenspezifisch mit individuellen Bedienelementen ausgestattet werden.

Außenpulte:

Die aus Stahlblech gefertigten Steuerpulte haben einen aufklappbaren Deckel mit Feststellvorrichtung. Durch die beiden Seitendeckel, lassen sich die Klemmleisten bequem erreichen. Die Bestückung der Befehls- und Meldegeräte erfolgt auf Kundenwunsch. Sonderpultformen bieten wir Ihnen gerne auf Anfrage an.

Fahrersessel:

Der komfortable Fahrersessel KFS11 ist mit einem Feder-Schwing-System, ölhydraulischer Schwingungsdämpfung inkl. Gewichteinstellung, einem atmungsaktiven Textilbezug, Armlehnen und Kopfstütze ausgestattet.

Traverse mit Drehgestell:

Der Deckel der Stahlblech-Traverse inkl. Fahrersessel ist nach vorne klappbar. Somit lassen sich bei Inbetriebnahme und Wartung alle Leitungen, Klemmleisten und Durchführungen bequem erreichen. Das Drehgestell ist spielfrei gelagert und lässt sich durch eine Rastung in 3° Schritten arretieren.

Oberflächenbehandlung:

Grundierung und Struktur-Decklack

Standardfarbe RAL 7035 lichtgrau kombiniert mit RAL 7015 schiefergrau



Beispiel Abbildung

	KST3011	-U2	-M1	-F3	-LK	/	KFS 11	/	V85	/	V85	/	KL	/	X
Grundgerät															
KST3001	Mit Innenpulten Variante 1														
KST3011	Mit Innenpulten Variante 1 und Außenpulten 160 mm breit														
KST3031	Mit Innenpulten Variante 1 und Außenpulten 270 mm breit														
KST3041	Mit Innenpulten Variante 1 und Außenpulten 320 mm breit														
	<i>Sonderpultformen auf Anfrage!</i>														
Unterbau															
U2	Drehbar 180° links, 90° rechts mit Rastung inkl. 2-stufiger Entriegelung														
U3	Elektrisch drehbar 180° links, 90° rechts														
U4	Nicht drehbar														
Zubehör															
M1	Monitorhalterung mit Monitorgehäuse														
M2	Monitorhalterung mit Monitorbefestigungswinkel														
M3	Monitorhalterung ohne Monitorgehäuse/-befestigungswinkel														
F3	Fußauflage KBF/716														
LK	Manuelle Längsverstellung des Steuerstandes +/- 250 mm														
Fahrersessel															
KFS11*	<i>(im Lieferumfang enthalten!)</i>														
KFS9*															
KFS10*															
KFS12*															
	*Beschreibung siehe Fahrersessel Seite 251														

KST3011 -U2 -M1 -F3 -LK / KFS11 / V85 / V85 / KL / X

Bestückung der Steuerpulte

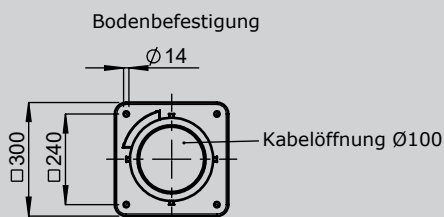
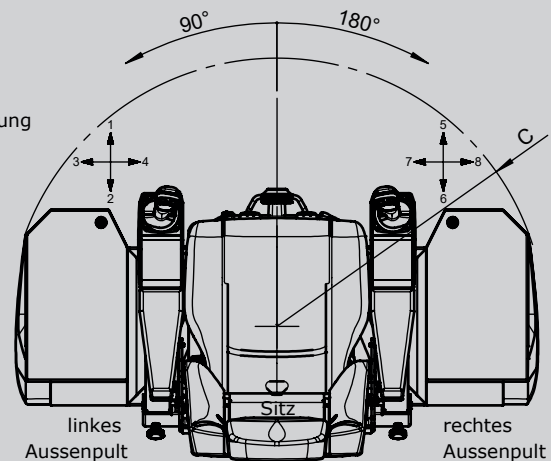
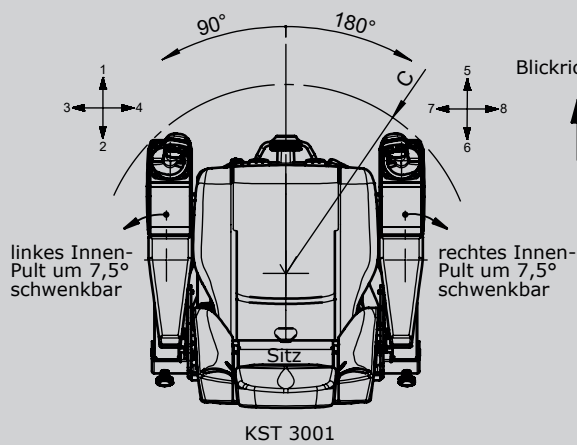
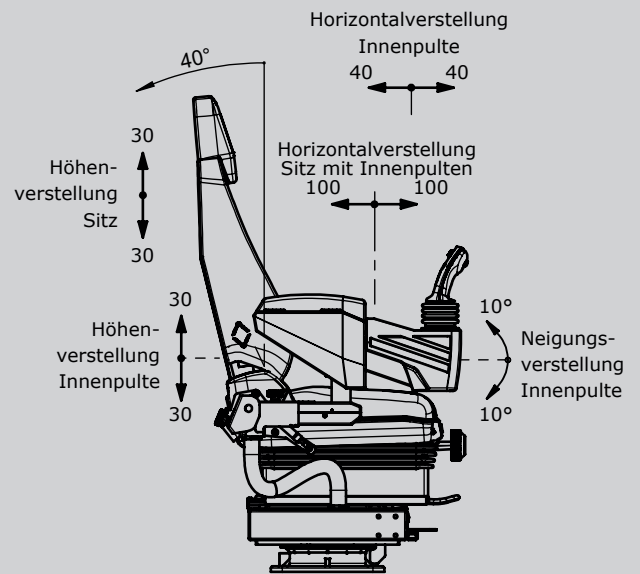
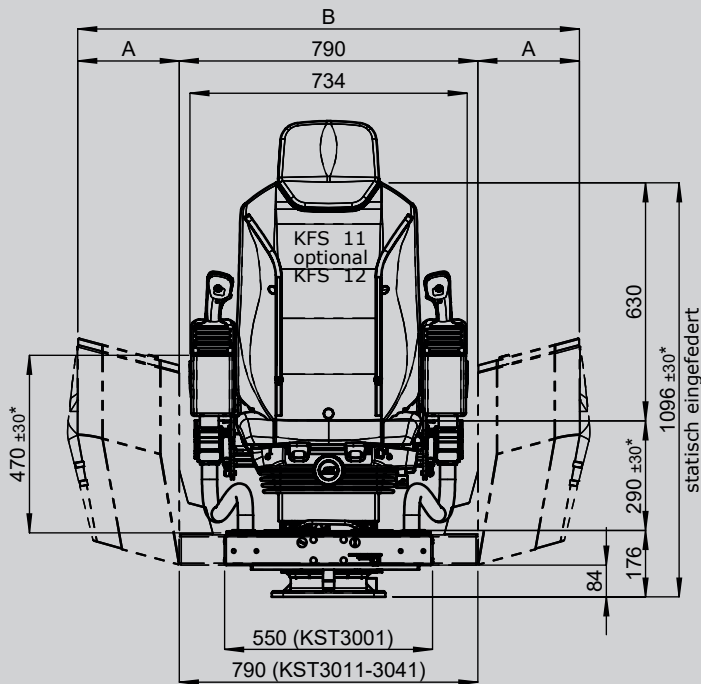
V...	Verbundantriebe (siehe Kapitel Joysticks)
S...	Stirnantriebe (siehe Kapitel Joysticks)
D...	Doppelhebelantriebe (siehe Kapitel Joysticks)
N...	Steuerschalter (siehe Seite 113)
...	Weitere Befehls- und Meldegeräte (siehe Seite 137 und 243)

Verdrahtung

KL	Ohne, jedoch Klemmleiste eingebaut je Klemme
KL V	Auf Klemmleiste 4 mm ² mit Einzelader 1 mm ² je Klemme
KL V	Auf SPS (SPS Beistellung) mit Einzelader 1 mm ² je Klemme
KLVA	Außenverdrahtung Einzeladern hochflexibel 1,5 mm ² , 5 m lang je Ader Mehr-/Minderpreis je Meter

Sonderausführung

X	Sonder / Kundenspezifisch
X	Sonderlackierung



* einstellbar

Form	Maß A	Maß B	Maß C
KST 3001	-	-	500
KST 3011	160	1110	610
KST 3031	270	1330	710
KST 3041	320	1430	755