

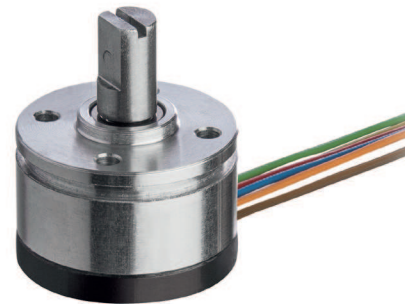
Hall-Potentiometer HG2



Der Hall-Potentiometer HG2 zeichnet sich besonders durch seine Präzision und Langlebigkeit aus.

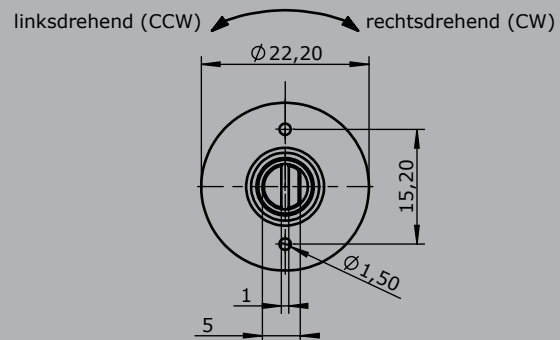
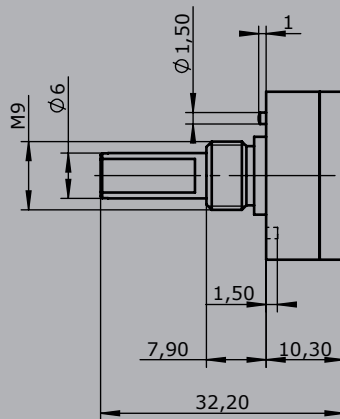
Technische Daten

Mechanische Lebensdauer	10 Millionen Umdrehungen
Betriebstemperatur	-40°C bis +85°C
Schutzart	IP67
Funktionale Sicherheit	PLd fähig (EN ISO 13849, entspricht SIL2 nach DIN EN IEC 61508)



	HG2A	-60	-6	-E14811	-X
Grundgerät					
HG2A	Hall-Potentiometer HG2 Bauform A				
HG2B	Hall-Potentiometer HG2 Bauform B				
Arbeitsbereich					
0-360° möglich					
Beispiel 60° => 60					
Totzone um die Mittelstellung					
0 Keine Totzone					
Beispiel +/-3° => 6					
Schnittstelle					
Spannungsausgänge HG2					
E1481	1	0,5...2,5...4,5 V redundant gegenläufig Ub= 5 V DC			
	2	0,5...2,5...4,5 V redundant gleichläufig steigend rechtsdrehend (cw) Ub= 5 V DC			
	3	0,5...2,5...4,5 V redundant gleichläufig steigend linksdrehend (ccw) Ub= 5 V DC			
E1491	1	0,5...2,5...4,5 V steigend rechtsdrehend (cw) mit Nullstellungssignal Ub= 5 V DC			
	2	0,5...2,5...4,5 V steigend linksdrehend (ccw) mit Nullstellungssignal Ub= 5 V DC			
	3	0,5...2,5...4,5 V steigend rechtsdrehend (cw) mit Richtungssignalen Ub= 5 V DC			
	4	0,5...2,5...4,5 V steigend linksdrehend (ccw) mit Richtungssignalen Ub= 5 V DC			
<i>Weitere Schnittstellen (z.B. SPI BUS) auf Anfrage!</i>					
Sonderausführung					
X	Sonder / Kundenspezifisch				

HG2A



HG2B

