



Der Ballengriff B28 lässt sich durch die verschiedenen Bestückungsmöglichkeiten an viele Anforderungen anpassen. Er ist mit unseren Verbundantrieben kombinierbar oder auf Hydraulikantriebe montierbar. Der Ballengriff ist mit hochflexiblen Einzeladern (0,1 mm², 450 mm lang) verdrahtet. Das Befestigungselement ist mit einer Aufnahmebohrung von 10 mm (Standard).

Technische Daten

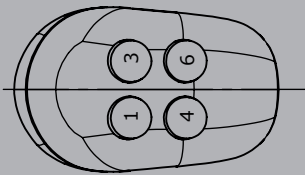
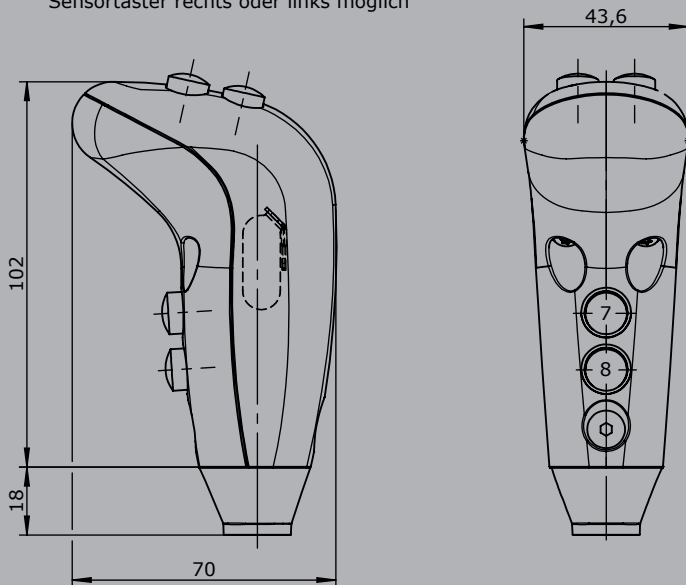
Betriebstemperatur	-40°C bis +85°C
Schutzart	bis zu IP54



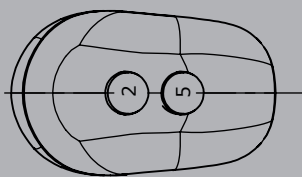
Beispiel Abbildung

	B28	-2D	SE	-X
Grundgerät				
B28 Ballengriff				
Digitale Betätigungselemente				
D Drucktaster (1,5A 24 V DC13) Farbe: rot, schwarz, gelb, grün, blau, grau				
SE Sensortaster kapazitiv mit externer Steuerelektronik				
S Sensortaster kapazitiv ohne externe Steuerelektronik (Passend zu V85/VV85 mit Schnittstelle E1xx bis E6xx, E907 und V25/V27 mit Schnittstelle E3xx + E4xx+E907)				
Sonderausführung				
X Sonder / Kundenspezifisch				

Ausführung:
Drucktaster Einbau
Pos. 1,3,4,6,7,8
Sensortaster rechts oder links möglich



Ausführung:
Drucktaster Einbau
Pos. 2,5,7,8
Sensortaster rechts oder links möglich



Ausführung:
Drucktaster Einbau
Pos. 7,8,9,10
Sensortaster rechts oder links möglich

