



Der Ballengriff B23 lässt sich durch die verschiedenen Bestückungsmöglichkeiten an viele Anforderungen anpassen. Er ist mit unseren Verbundantrieben kombinierbar oder auf Hydraulikantriebe montierbar. Der Ballengriff ist mit hochflexiblen Einzeladern (0,1 mm<sup>2</sup>, 450 mm lang) verdrahtet. Das Befestigungselement ist mit einer Aufnahmebohrung von 12 mm (Standard) oder 10 mm lieferbar.



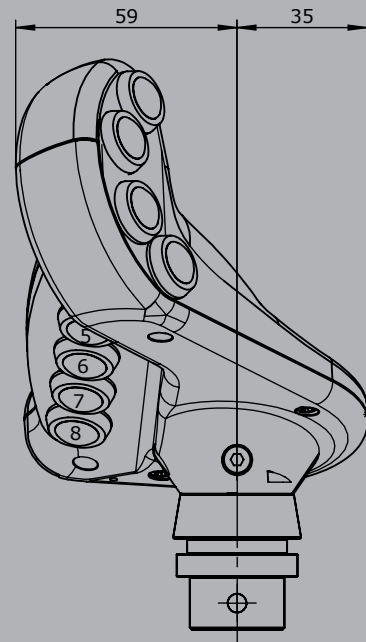
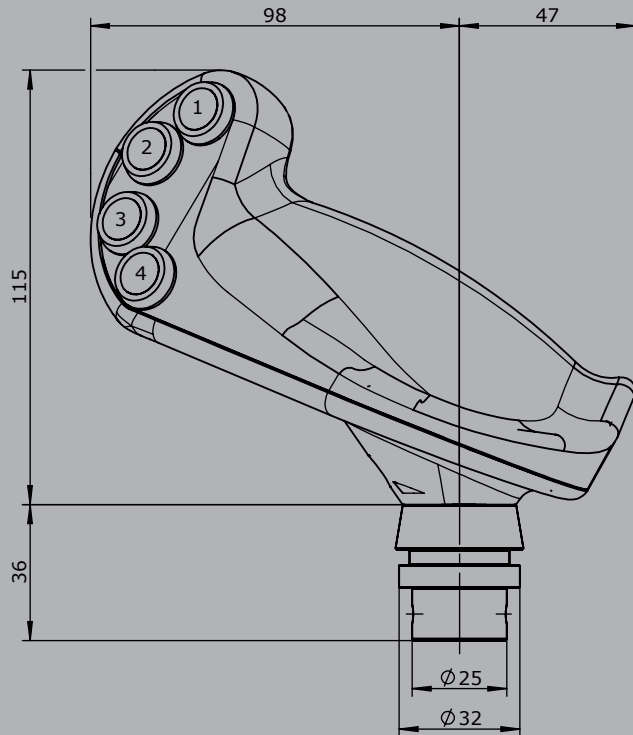
### Technische Daten

Betriebsstemperatur	-40°C bis +85°C
Schutzart	Bedienelemente bis zu IP67
Kontaktbestückung	1,5A 24 V DC13 (*1 0,1A 24 V DC13)

	B23R	-2D	W	V21	-X
<b>Grundgerät</b>					
B23L	Ballengriff links				
B23R	Ballengriff rechts				
<b>Digitale Betätigungselemente</b>					
D	Drucktaster KDA21 *1 Farbe: rot, schwarz, gelb, grün, blau, weiß, orange				
HD	Hall-Drucktaster (siehe Seite 151)				
W	Wippschalter/-taster T-0-T, Farben: rot, schwarz, gelb, blau, weiß Betätigungsfunktionen: T-0-T, 0-T, R-0-T, R-0-R, 0-R, R-R				
<b>Analoge Betätigungselemente</b>					
S12	Daumenrad, Ausgang 0,5...2,5...4,5 V redundant gegenläufig (siehe Seite 146)				
S16	Daumenrad, Ausgang 0,5...2,5...4,5 V redundant gegenläufig (siehe Seite 149)				
V21	Mini-Joystick, Ausgang 0,5...2,5...4,5 V redundant gegenläufig (siehe Seite 137)				
HK	Hall-Kreuztaster (siehe Seite 143)				
<b>Sonderausführung</b>					
X	Sonder / Kundenspezifisch				

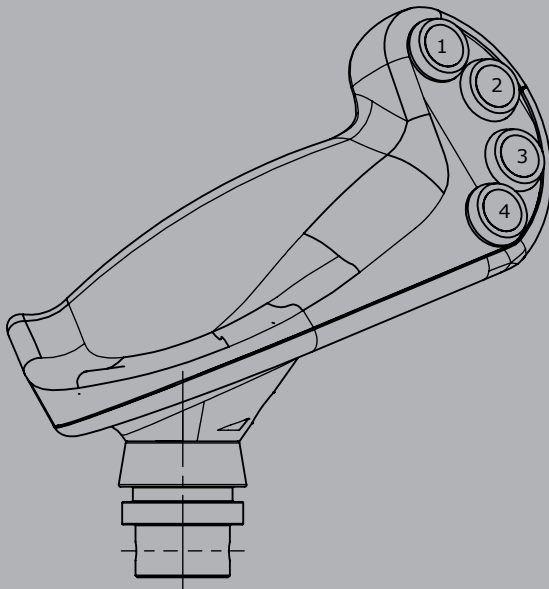
**B23R**

Drucktaster Einbau Pos. 1 - 8



**B23L**

Drucktaster Einbau Pos. 1 - 8



Ausführung :  
Verbundantrieb V21  
Drucktaster Einbau Pos. 5,6,7,8

