



Der Schiffsfahrgeber AZ1 ist ein robustes Schaltgerät. Der modulare Aufbau macht dieses Schaltgerät universell einsetzbar.

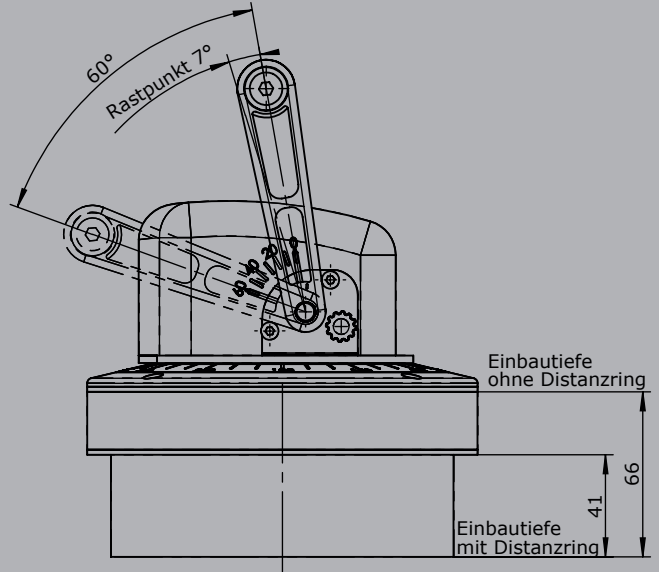
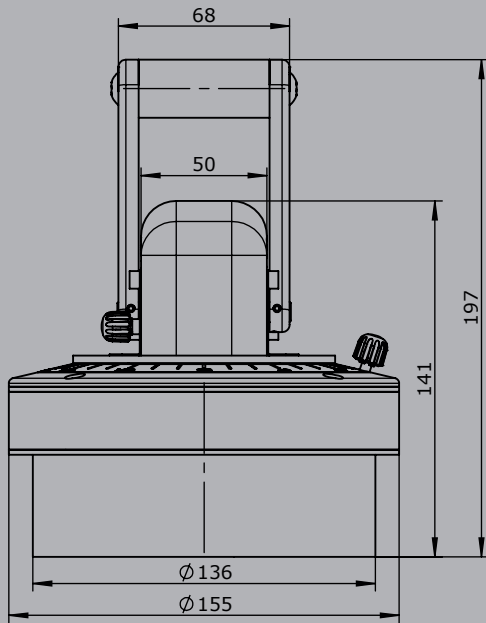
Der Aufbau beinhaltet:  
Die mechanischen Steuerungen für die Motordrehzahl 0-max. Schaltrichtung 0-2  
Schaltwinkel 60 Grad mit Rastung bei 7 Grad und Reibungsbremse. Die mechanische Steuerung für die Lenkung links/rechts Schaltrichtung 13-14 360 Grad mit Rastung 4 x 90 Grad und Reibungsbremse. Der AZ1 ist beständig gegen Öl, Seeklima, Ozon und UV-Strahlung.



## Technische Daten

Mechanische Lebensdauer AZ1	12 Millionen Schaltspiele
Betriebstemperatur	-40°C bis +85°C
Schutzart	IP66

	AZ1	-L	E2112	-X
<b>Grundgerät</b>	AZ1 Schiffsfahrgeber			
<b>Optionen</b>	L Skala beleuchtet (LED) 24 V dimmbar			
<b>Schnittstellen</b>				
<b>Spannungsausgänge (nicht stabilisiert)</b>				
Versorgungsspannung 4,75-5,25 V DC	Kennlinie: <input type="checkbox"/> = gegenläufig, <input type="checkbox"/> = parallel			
0,5...2,5...4,5 V redundant pro Achse		1 Achse	E103 1	
		2 Achsen	2	
<b>Spannungsausgänge</b>				
Versorgungsspannung 9-32 V DC (*11,5-32 V DC)	Kennlinie: <input type="checkbox"/> = gegenläufig, <input type="checkbox"/> = parallel			
0,5...2,5...4,5 V redundant pro Achse		1 Achse	E111 1	
		2 Achsen	2	
<b>Stromausgänge</b>				
Versorgungsspannung 9-32 V DC	Kennlinie: <input type="checkbox"/> = gegenläufig, <input type="checkbox"/> = parallel			
4...12...20 mA redundant pro Achse		1 Achse	E211 1	
		2 Achsen	2	
<b>Sonderausführung</b>	X Sonder / Kundenspezifisch			



Ausführung:  
mit Motornachlaufsteuerung

