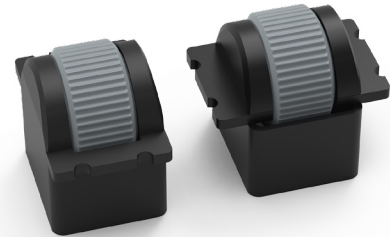


Das Daumenrad S16 ist ein für den Elektrohydraulikbereich konzipiertes Schaltgerät. Mit der Scroll- und Druckfunktion kann der S16 optimal als Auswahlgerät für Displays eingesetzt werden.

Technische Daten

Mechanische Lebensdauer S16	5 Millionen Schaltspiele
Betriebstemperatur	-40°C bis +85°C
Schutzart	IP67



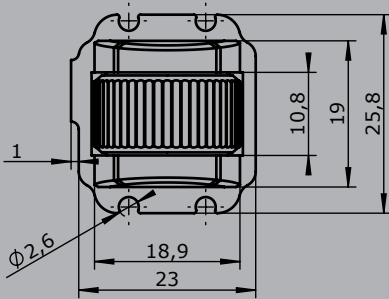
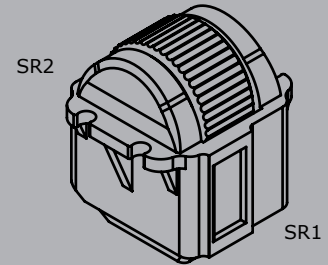
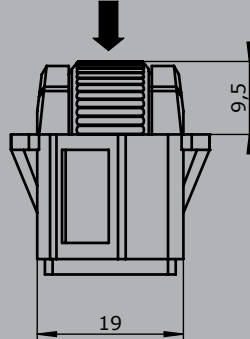
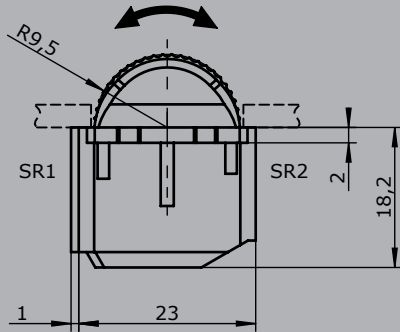
Beispiel Abbildung

	S16	- D	- 2	- 2	-E10311	-X
Grundgerät	[Shaded]					
S16 Daumenrad	[Shaded]					
Zusatzfunktion	[Shaded]					
D Drucktaster	[Shaded]					
Einbaurichtung	[Shaded]					
1 Vertikal	[Shaded]					
2 Horizontal	[Shaded]					
Betätiger Farbe	[Shaded]					
1 Schwarz	[Shaded]					
2 Grau	[Shaded]					
Schnittstelle	[Shaded]					
0,5...2,5...4,5 V redundant bei Ub= 5 V	[Shaded]					
	1 Achse		E103 1			
	Kennlinie gegenläufig				1	
	Kennlinie gleichläufig				2	
<i>SPI-Schnittstelle auf Anfrage</i>	[Shaded]					
Sonderausführung	[Shaded]					
X Sonder / Kundenspezifisch	[Shaded]					

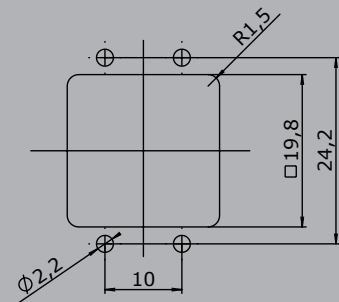
S16 Einbauposition horizontal

Daumenrad 360° (18 Schritte)

Drucktasterfunktion



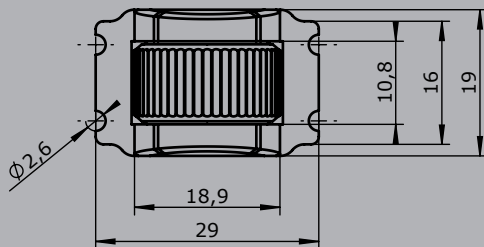
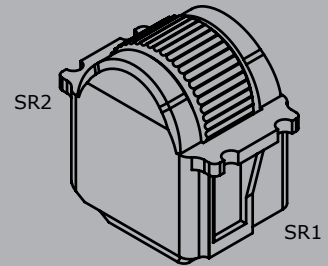
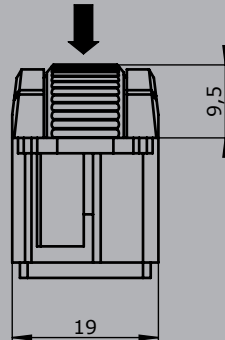
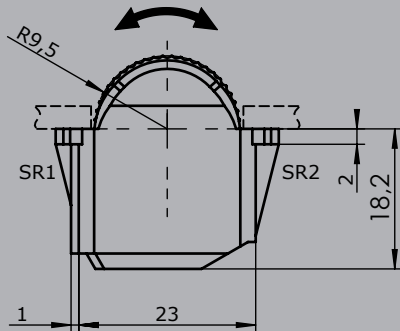
Einbauöffnung



S16 Einbauposition vertikal

Daumenrad 360° (18 Schritte)

Drucktasterfunktion



Einbauöffnung

