

Form GE1-40-6P-U...

Der Getriebeendschalter GE 1 / GE 2 ist ein für den Hebezeugbereich konzipiertes robustes Schaltgerät nach IEC 947-5-1 EN 60947 DIN VDE 0660-200. Die modular angebauten Mikroumschaltkontakte besitzen Zwangsoffner nach VDE 0113.

Kontaktbestückung 2 A 250 V AC 15 bzw. 3 A 24 V DC 13

Die Programmierung erfolgt durch stufenloses Verstellen von Doppelnockenscheiben, welche je nach dem gewünschten Schaltprogramm mit 18° bis 192° schaltender Kontaktbahn ausgerüstet werden.

Der Getriebeendschalter GE 1 (standard) besitzt Doppelnockenscheiben welche gemeinsam arretierbar sind.
Der Getriebeendschalter GE 2 besitzt Doppelnockenscheiben welche einzeln arretierbar sind.

Folgende Getriebeübersetzungen (n:1) sind möglich:
2 bis 320,
weitere Übersetzungen nach Ihren Angaben. Der max. nutzbare Verdrehwinkel an der Schaltwalze beträgt 342°.

Oberflächenbehandlung: Grundierung, Deckanstrich
2-fach aus Epoxydharzlack
Standardfarbe RAL 7032 Kieselgrau
Strukturlack

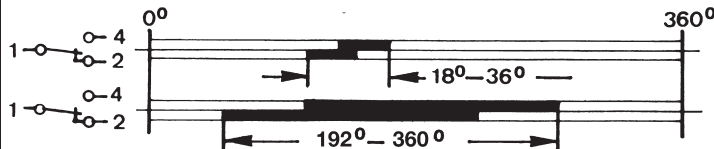
mechanische Lebensdauer 10 Millionen Schaltspiele

zulässige Umgebungstemperatur Betrieb -40° C bis +60° C
Lagerung -50° C bis +80° C

Klimafestigkeit
feuchte Wärme konstant DIN IEC 68 Teil 2-3
feuchte Wärme zyklisch DIN IEC 68 Teil 2-30
Schutzart (im Gehäuse) IP 65 IEC 529 DIN 40050

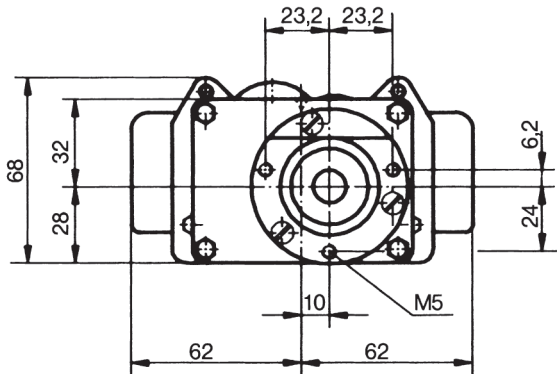
Technische Daten siehe Katalog 5/100, GE 1 T 576, GE 2 T 577

Pos.		Form- erweiterung		Gewicht Gramm	Form	Preis EURO
1	Antrieb mit Antriebswelle, mit Anbauflansch			350	GE1	
2	Antrieb mit Antriebswelle, mit Anbauflansch			350	GE2	
3	Getriebe Übersetzung 2 : 1 bis 10 : 1			400		
4				450		
5				500		
6				550		
7				600		
8				650		
9	oder Übersetzung nach Ihren Angaben			650		
10	Endschalter		Kontaktzahl 2	350	2	
11			3	400	3	
12	Programmierung mit 18°, 24°, 30°, 36°, 45°, 60°, 75°, 90°, 110°, 120°, 176° oder 192° schaltenden Programmscheiben (bitte auswählen)		4	450	4	
13			5	500	5	
14			6	550	6	
15			7	600	7	
16	Die Programmscheiben sind innerhalb der 360° beliebig einstellbar.		8	650	8	
17			9	700	9	
18			10	750	10	
19			11	800	11	
20			12	850	12	
21			13	900	13	
22			14	950	14	
23			15	1000	15	
24	oder nach Ihrer Abwicklung		16	1050	16	
25	Doppelnockenscheiben einzeln arretierbar für GE 2		1			
27	Sollwertgeber Drahtpotentiometer PW 70 d linear, 5 Watt Schleiferstrom max. 30 mA Ohmwerte 1k \geq P992, 2k \geq P993, 5k \geq P994, 10k \geq P995	P99 <input type="checkbox"/>		100	P	
28	Potentiometeranbaumöglichkeit (Stirnzahnräder)				(P)	
29	Sollwertgeberanbaumöglichkeit mit Drehwinkelanpassung weitere Sollwertgeber siehe Katalog 1/240...	P...			(P)	
30	Alugehäuse U 17 / 13 für max. 8 Kontakte GE 1			1500	U5	
31	Alugehäuse U 16 / 16 für max. 12 Kontakte GE 1 / max. 6 Kontakte GE 2			2000	U6	
32	Alugehäuse U 16 / 20 für max. 16 Kontakte GE 1 / max. 10 Kontakte GE 2			2500	U7	
33	Alugehäuse U 16 / 26 für max. 16 Kontakte GE 2			3000	U8	
34	Alugehäuse U 16 / 35			3500	U9	

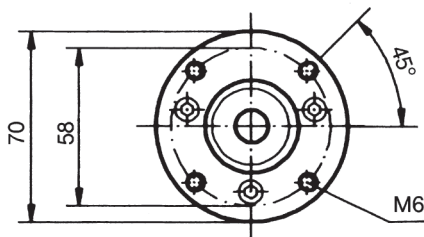
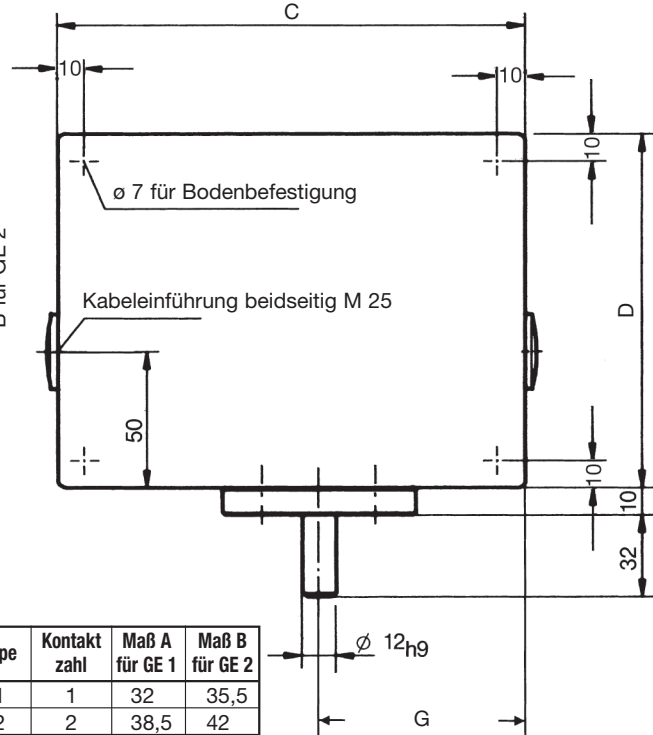
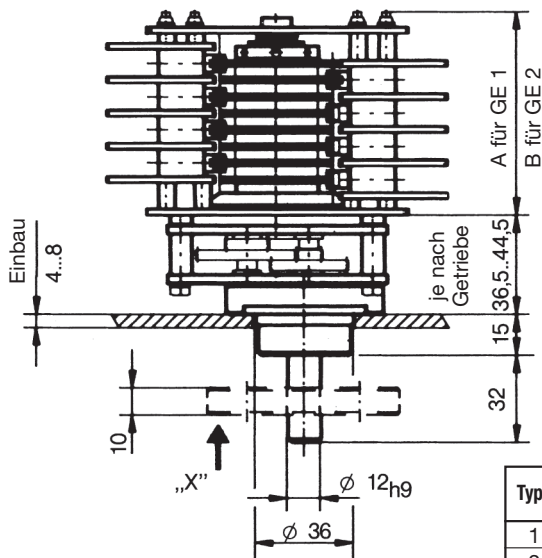
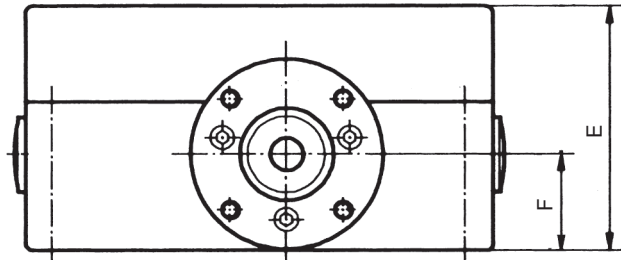




Ansicht ohne Anbauflansch



Schutzart IP 65



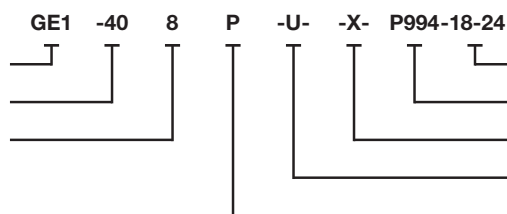
Anbauflansch, Ansicht „X“

Type	Kontakt zahl	Maß A für GE 1	Maß B für GE 2
1	1	32	35,5
2	2	38,5	42
3	3	44,5	48
4	4	50,5	54
5	5	56,5	60
6	6	63	66,5
7	7	69	72,5
8	8	75	78,5
9	9	81	84,5
10	10	87	90,5
11	11	93	96,5
12	12	99	102,5
13	13	105,5	109
14	14	111,5	115
15	15	117,5	121
16	16	123,5	127

Type	Maß C	Maß D	Maß E	Maß F	Maß G
U17/13	170	130	90	35,5	75
U16/16	160	160	91	45	70
U16/20	160	200	100	45	70
U16/26	160	260	91	45	70
U16/35	160	350	100	45	70

Beispiel für Formbezeichnung

Getriebeendschalter
Getriebeübersetzung
Kontaktzahl



Programmscheibe Kontakt 1, 2...
Sollwertgeberbeschreibung
Sonder bitte beschreiben
Alugehäuse
Sollwertgeber