

Form P7-1ZP-...

Der Pedalsteller P 7 und PP 7 ist ein mit dem Fuß zu betätigendes robustes Schaltgerät nach IEC 947-5-1 EN 60947 DIN VDE 0660-200.

Kontaktbestückung 2 A 250 V AC 15 bzw. 3 A 24 V DC 13

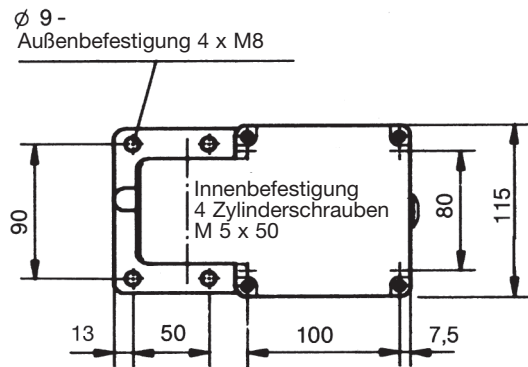
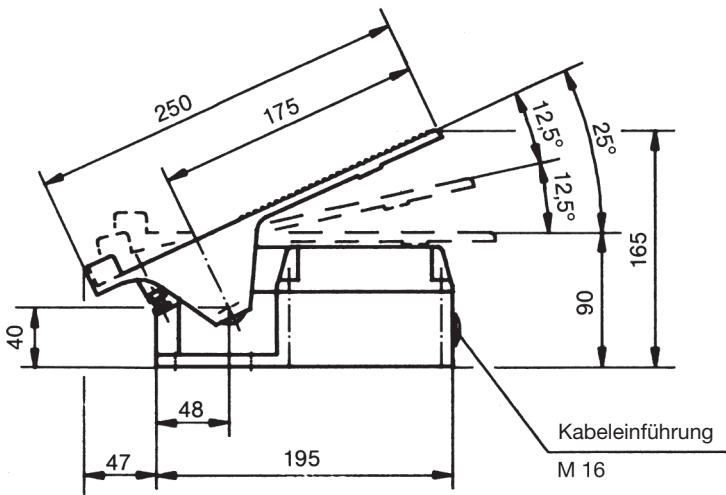
Oberflächenbehandlung: Grundierung, Deckanstrich
2-fach aus Epoxydharzlack
Standardfarbe RAL 7032 Kieselgrau
Strukturlack

mechanische Lebensdauer P7 6 Millionen Schaltspiele
PP 7 10 Millionen Schaltspiele

zulässige Umgebungstemperatur Betrieb -40° C bis +60° C
Lagerung -50° C bis +80° C

Klimafestigkeit
feuchte Wärme konstant
feuchte Wärme zyklisch
Schutzart P 7
PP 7
DIN IEC 68 Teil 2-3
DIN IEC 68 Teil 2-30
IP 54 IEC 529 DIN 40050
IP 65 IEC 529 DIN 40050

Ansicht von oben ohne Pedal

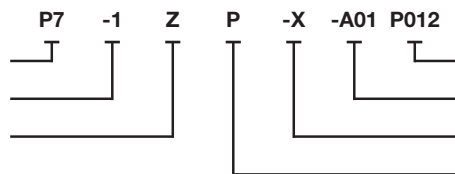


Beispiel für Formbezeichnung

Pedalsteller

Kontaktzahl

Rückzugfeder



Sollwertgeberbeschreibung

Abwicklung

Sonder bitte beschreiben

Sollwertgeber

Pos.		Form- erweiterung	Gewicht Gramm	Form	Preis EURO
1	Pedalsteller Standardausführung		1700	P 7	
2	Pedalsteller verstärkte Ausführung		1800	PP 7	
4	Rastung Schaltfolge max. 0-4 oder max. 2-0-2		150		
8	Kontaktzahl (Mikroumschaltkontakt) max. 6		30	1	
9	Programmierung nach Abwicklung MS siehe Katalog 5/001	A...	40	2	
10	oder nach Ihrer Abwicklung		50	3	
11	Rückzugfeder in die 0-Stellung		100	Z	
12	Reibungsbremse einstellbar		50	R	
15	Sollwertgeber mit Anbau Drahtpotentiometer T 129 linear, 1,5 Watt Schleiferstrom max. 10 mA Ohmwerte 1k \cong P012, 2k \cong P013, 4k \cong P014, 10k \cong P015	P01 \square	70	P	
16	Potentiometeranbaumöglichkeit Achse 6 mm Verstellwinkel 300°			(P)	
17	weitere Sollwertgeber siehe Katalog 1/240...	P...			