



Form U25/32/IA/RS/...

Die Steuersäule U 25 / 32 vereinigt in ihrer geschlossenen Baueinheit die zum Steuern und Überwachen erforderlichen Geräte.

Anschlussfertig verdrahtet lässt sie sich schnell und einfach auf Oberdeck von Schiffen montieren. Das Gehäuse (Steuersäulenkopf) ist aus seewasserbeständigem Aluminium gefertigt.

**Kontaktbestückung 2 A 250 V AC 15 bzw. 1 A 24 V DC 13 (Standard)
oder 4 A 250 V AC 15 (Sonder)**

Oberflächenbehandlung: Rostschutzgrundierung, Deckanstrich 2-fach aus Epoxydharzlack, Standardfarbe RAL 7032 kieselgrau. Strukturlack

Alle nicht lackierten Metallteile sind galvanisch verzinkt und chromatiert.
Alle mechanischen Funktionsteile sind aus nicht rostenden Materialien gefertigt.

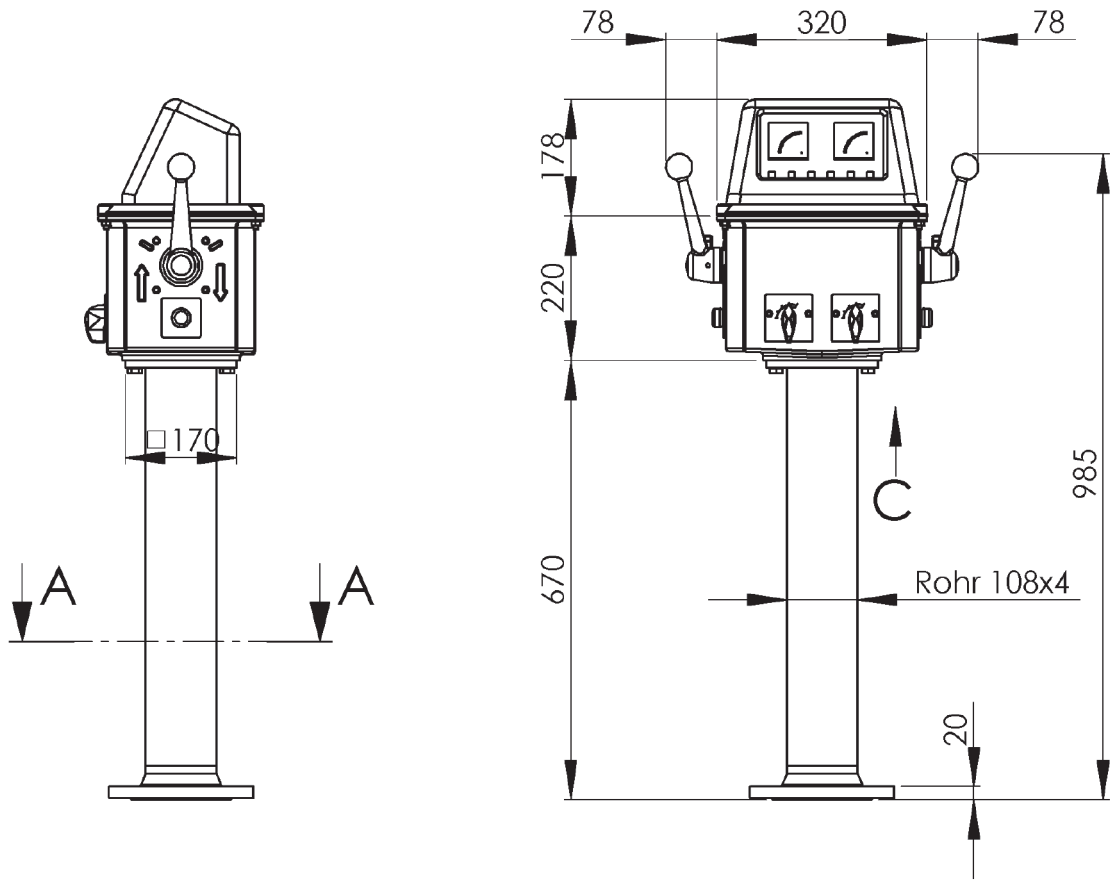
zulässige Umgebungstemperatur

Betrieb -40° C bis +60° C
Lagerung -50° C bis +80° C

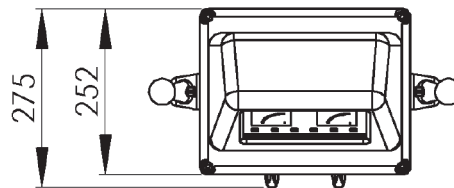
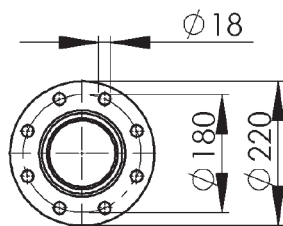
Klimafestigkeit
feuchte Wärme konstant
feuchte Wärme zyklisch
Schutzart

DIN IEC 68 Teil 2-3
DIN IEC 68 Teil 2-30
IP 66 IEC 529 DIN 40050

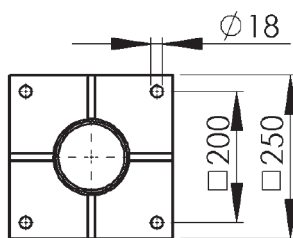
Pos.			Gewicht kg	Form	Preis EURO
1	Gehäuse U 25 / 32 mit 1 flachem Deckel mit Säulendichtung		6,8	U25/32	
2					
3					
4					
5	Instrumentenaufsatz mit Dichtung für max. 2 Instrumente 72 x 72 mm oder 4 Instrumente 72 x 36 mm und max. 6 Leuchtmelder Pos. 28, 29		2,9	IA	
6	Rohrsäule 108 mm ø 670 mm hoch mit quadratischem- oder Rundflansch		18,8	RS	
10	Meisterschalter mit 6 Kontakten, mit Rückzugfeder in die Mittelstellung, mit Hebelgriff und Stellungsanzeige		2,0	N61-03Z-HG	
11	Steuerschalter mit 4 Kontakten mit Knebelgriff und Bezeichnungsschild		0,7	N62-02-KN ± 01	
12	Mehr- Minderpreis 2 Kontakte				
13	weitere Varianten siehe Katalog 1/220				
14	Leitplastikpotentiometer T... Mittelanzapfung linear Lebensdauer 10 ⁷ Schaltspiele 2 x 1 / 5 / 10 kOhm 0,5 Watt Schleiferstrom max. 1 mA		0,07	P	
15	weitere Sollwertgeber siehe Katalog 1/240...				
16	Steuerschalter mit 4 Kontakten mit Knebelgriff und Bezeichnungsschild	Schutzart IP67	0,4	NWSE	
17	Mehr-Minderpreis 2 Kontakte				
20	Stillstandsheizung 20 Watt 220 oder 110 V / 50/60 Hz		0,15	H	
21	Pilzschlagtaster 22 verrastend mit Bez.-Schild	1 Ö Schutzart IP67	0,1	PV	
22	Pilztaster 22 mit Bezeichnungsschild	1 S Schutzart IP67	0,1	P	
23	Drucktaster 22 mit Bezeichnungsschild	1 S Schutzart IP67	0,1	D	
24	Wahlschalter 22 mit Bezeichnungsschild	1 S Schutzart IP67	0,1	W	
25	Leuchtmelder 22 mit Bezeichnungsschild	Diode 24 Volt Schutzart IP67	0,1	L	
26	Leuchtmelder 22 mit Bezeichnungsschild	Diode 220 Volt AC Schutzart IP67	0,1	L	
27	Schaltelement zusätzlich	1 S oder 1 Ö			
28	Leuchtmelder 22 mit Bezeichnungsschild	24 Volt Schutzart IP65	0,05	L	
29	Leuchtmelder 10 mit Bezeichnungsschild	Diode 24 Volt Schutzart IP67	0,03	L	
35	Powermeter PQ 72 1 mA DC	Skala nach Angabe	0,2	PQ	
36	Powermeter PQ 72 x 36 1 mA DC	Skala nach Angabe	0,3	PQ	
37	Amperemeter EQ 72 100 / 200 / 1 A	Skala nach Angabe	0,2	EQ	
38	Amperemeter EQ 72 x 36 100 / 200 / 1 A	Skala nach Angabe	0,3	EQ	
39	Instrument beleuchtet	24 Volt			
40	andere elektrische Werte sind lieferbar, bitte angeben!				
45	Klemmleiste 2,5 mm ² ohne Verdrahtung	je Klemme		KL	
46	Klemmleiste 2,5 mm ² mit Verdrahtung Draht 0,75 mm ²	je Klemme		KL	
47					
48					
49					
50	Gravur von je 10 Schriftzeichen				



Schnitt A-A
Flansch NW 100 DIN 2633



Wahlweise Flansch 250x250



Ansicht C
(ohne Säule)

