



Form TS22-3-9-...

Das tragbare Steuerpult TS 2 vereinigt in seiner geschlossenen Baueinheit die zum Steuern und Überwachen erforderlichen Geräte.
Die Brustplatte mit Tragegurt ermöglicht ein ermüdungsfreies Tragen.
Auch ohne Brustplatte kann ein einstellbarer Tragegurt angebracht werden.

Das Steuerpult ist aus Polyester (glasfaserverstärkter Kunststoff), eingefärbt in die Farbe grau RAL 7032.
Alternativ ist auch die Farbe gelb RAL 1021 lieferbar.

zulässige Umgebungstemperatur

Betrieb -40° C bis +60° C
Lagerung -50° C bis +80° C

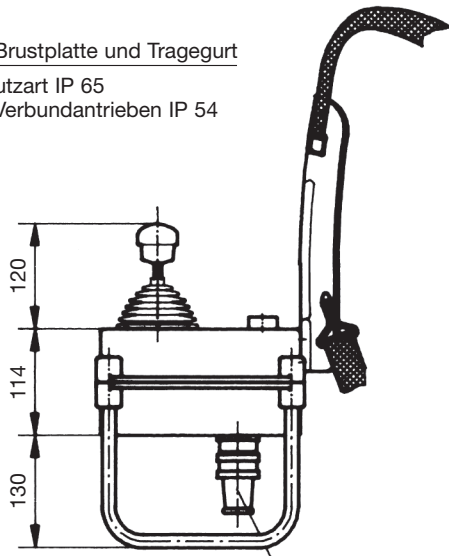
Klimafestigkeit
feuchte Wärme konstant
feuchte Wärme zyklisch
Schutzart

DIN IEC 68 Teil 2-3
DIN IEC 68 Teil 2-30
Steuerpult IP 65
mit Verbundantrieb IP 54
IEC 529 DIN 40050

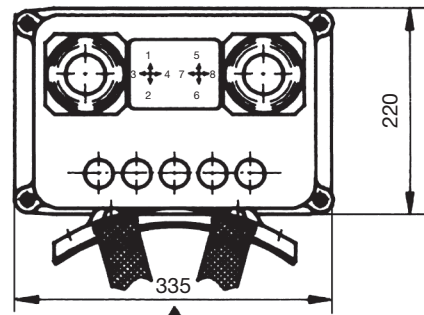
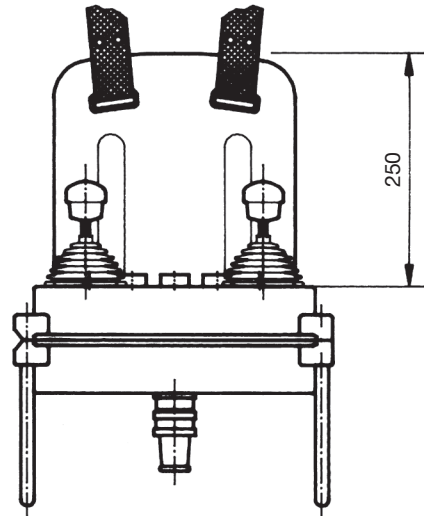
Pos.					Gewicht Gramm	Form	Preis EURO
1	Steuerpult mit Brustplatte, Tragegurt				2400	TS 2	
2	Steuerpult mit Tragegurt				2100	TS 21	
3	Steuerpult mit Haltebügel, Tragegurt				2400	TS 22	
4	Gehäuse antistatische Ausführung < 10 ⁹ Ohm/cm						
5	Standbügel für Steuerpult Alu-Rohr 2 Stück				320		
6	Standbügel für Steuerpult V2 A Stahl-Rohr 2 Stück				600		
7	Reelinghaken für Steuerpult V2 A Stahl				1200		
8	Kabeleinführung M 32 Kabel 11-21 mm oder M 40 Kabel 19-28 mm				80		
9	Kabeleinführung 180° schwenkbar M 32 Kabel 11-21 mm oder M 40 Kabel 19-28 mm				190		
10	Verbundantriebe	siehe Katalog 1/100					
11	Stirnantriebe	siehe Katalog 1/200					
12							
13	Steuerschalter	siehe Katalog 1/220					
14	Befehls- und Meldegeräte	siehe Katalog 1/360					
15	Steckdose 16-polig Stifteinsatz	HAN 16 E ohne Verdrahtung			200		
16	Stecker 16-polig Buchseneinsatz	HAN 16 E ohne Verdrahtung			250		
17	Steckdose 24-polig Stifteinsatz	HAN 24 E ohne Verdrahtung			320		
18	Stecker 24-polig Buchseneinsatz	HAN 24 E ohne Verdrahtung			340		
19	Steckdose 32-polig Stifteinsatz	HAN 32 E ohne Verdrahtung			380		
20	Stecker 32-polig Buchseneinsatz	HAN 32 E ohne Verdrahtung			400		
21	Kabel Ölflex 18 x 1 mm ² 13,4 mm ø	-5° C bis +80° C je Meter			320		
22	Kabel Ölflex 25 x 1 mm ² 15,4 mm ø	-5° C bis +80° C je Meter			450		
23	Kabel Ölflex 34 x 1 mm ² 18,6 mm ø	-5° C bis +80° C je Meter			600		
24	Kabel Neoflex 18 x 1 mm ² 19,2 mm ø	-30° C bis +80° C je Meter			470		
25	Kabel Neoflex 24 x 1 mm ² 22,1 mm ø	-30° C bis +80° C je Meter			650		
26	Kabel Neoflex 36 x 1 mm ² 26,1 mm ø	-30° C bis +80° C je Meter			910		
27							
30	Klemmleiste 2,5 mm ² ohne Verdrahtung je Klemme					KL	
31	Klemmleiste 2,5 mm ² mit Verdrahtung Draht 1,5 mm ² je Klemme					KL	
32	Verdrahtung Steckdose, Stecker oder Kabel je Leitungsanschluss						
33							
34							
40	Bezeichnungsschild ungraviert mit 2 oder 4 Richtungspfeilen						
41	Gravur von je 10 Schriftzeichen						



mit Brustplatte und Tragegurt
Schutzart IP 65
mit Verbundantrieben IP 54

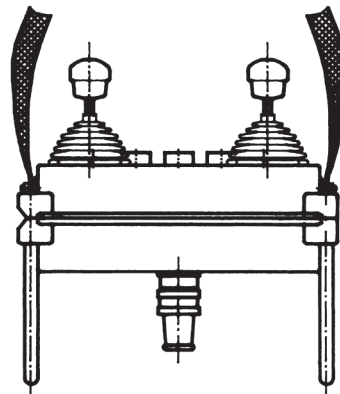
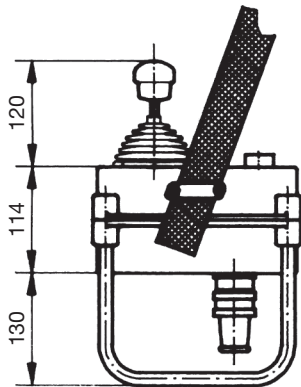


Kabeleinführung
mit Zugentlastung und Knickschutz
oder Steckvorrichtung

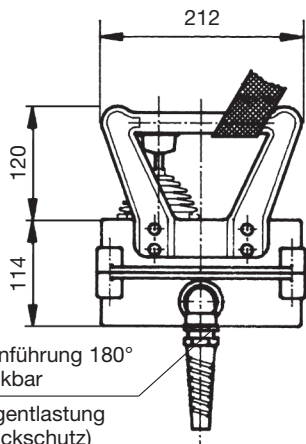


Blickrichtung

mit Tragegurt
Schutzart IP 65
mit Verbundantrieben IP 54



mit Haltebügel und Kabeleinführung schwenkbar
Schutzart IP 65 mit Verbundantrieben IP 54



Kabeleinführung 180°
schwenkbar
(mit Zugentlastung
und Knickschutz)

