



Form TS1-1-5

Das tragbare Steuerpult TS 1 vereinigt in seiner geschlossenen Baueinheit die zum Steuern und Überwachen erforderlichen Geräte.  
Die Brustplatte mit Tragegurt ermöglicht ein ermüdungsfreies Tragen.  
Auch ohne Brustplatte kann ein einstellbarer Tragegurt angebracht werden.

Das Steuerpult ist aus Polyester (glasfaserverstärkter Kunststoff), eingefärbt in die Farbe grau RAL 7032.  
Alternativ ist auch die Farbe gelb RAL 1021 lieferbar.

zulässige Umgebungstemperatur

Betrieb -40° C bis +60° C  
Lagerung -50° C bis +80° C

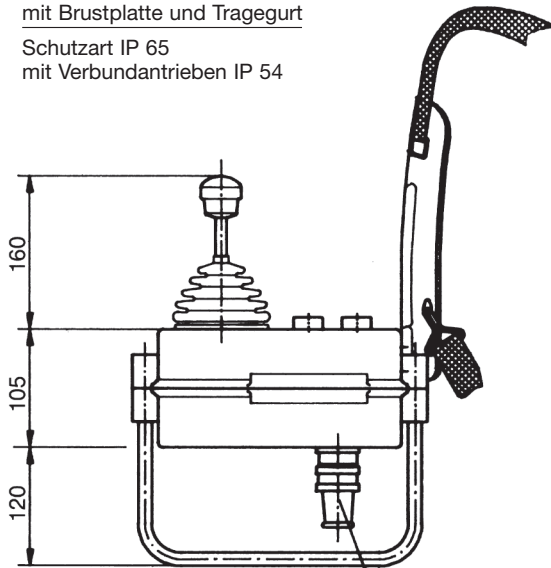
Klimafestigkeit  
feuchte Wärme konstant  
feuchte Wärme zyklisch  
Schutzart

DIN IEC 68 Teil 2-3  
DIN IEC 68 Teil 2-30  
Steuerpult IP 65  
mit Verbundantrieb IP 54  
IEC 529 DIN 40050

Pos.					Gewicht Gramm	Form	Preis EURO
1	Steuerpult mit Brustplatte, Tragegurt				3300	TS 1	
2	Steuerpult mit Tragegurt				3000	TS 11	
3							
4	Gehäuse antistatische Ausführung < 10 <sup>9</sup> Ohm/cm						
5	Standbügel für Steuerpult Alu-Rohr 2 Stück				320		
6	Standbügel für Steuerpult V2 A Stahl-Rohr 2 Stück				600		
7	Reelinghaken für Steuerpult V2 A Stahl				1200		
8	Kabeleinführung M 32 Kabel 11-21 mm oder M 40 Kabel 19-28 mm				80		
9							
10	Verbundantriebe	siehe Katalog 1/100					
11	Stirnradantriebe	siehe Katalog 1/200					
12							
13	Steuerschalter	siehe Katalog 1/220					
14	Befehls- und Meldegeräte	siehe Katalog 1/360					
15	Steckdose 16-polig Stifteinsatz	HAN 16 E ohne Verdrahtung			200		
16	Stecker 16-polig Buchseneinsatz	HAN 16 E ohne Verdrahtung			250		
17	Steckdose 24-polig Stifteinsatz	HAN 24 E ohne Verdrahtung			320		
18	Stecker 24-polig Buchseneinsatz	HAN 24 E ohne Verdrahtung			340		
19	Steckdose 32-polig Stifteinsatz	HAN 32 A ohne Verdrahtung			380		
20	Stecker 32-polig Buchseneinsatz	HAN 32 A ohne Verdrahtung			400		
21	Kabel Ölflex 18 x 1 mm <sup>2</sup>	13,4 mm ø	-5° C bis +80° C	je Meter	320		
22	Kabel Ölflex 25 x 1 mm <sup>2</sup>	15,4 mm ø	-5° C bis +80° C	je Meter	450		
23	Kabel Ölflex 34 x 1 mm <sup>2</sup>	18,6 mm ø	-5° C bis +80° C	je Meter	600		
24	Kabel Neoflex 18 x 1 mm <sup>2</sup>	19,2 mm ø	-30° C bis +80° C	je Meter	470		
25	Kabel Neoflex 24 x 1 mm <sup>2</sup>	22,1 mm ø	-30° C bis +80° C	je Meter	650		
26	Kabel Neoflex 36 x 1 mm <sup>2</sup>	26,1 mm ø	-30° C bis +80° C	je Meter	910		
27							
30	Klemmleiste 2,5 mm <sup>2</sup> ohne Verdrahtung je Klemme					KL	
31	Klemmleiste 2,5 mm <sup>2</sup> mit Verdrahtung Draht 1,5 mm <sup>2</sup> je Klemme					KL	
32	Verdrahtung Steckdose, Stecker oder Kabel je Leitungsanschluss						
33							
34							
40	Bezeichnungsschild ungraviert mit 2 oder 4 Richtungspfeilen						
41	Gravur von je 10 Schriftzeichen						

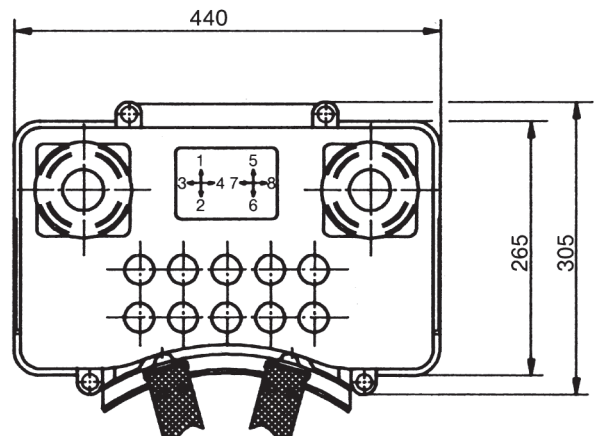
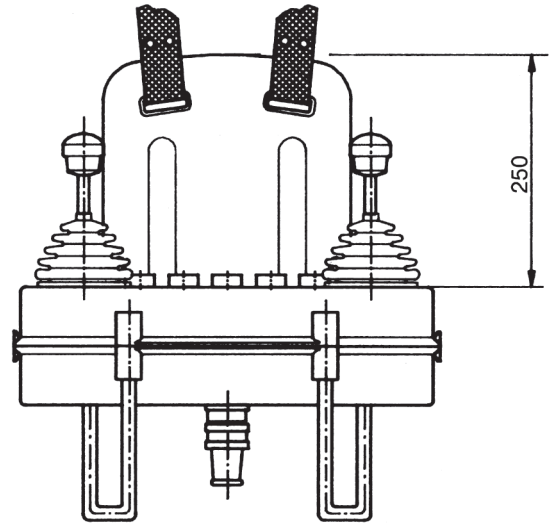


mit Brustplatte und Tragegurt  
Schutzart IP 65  
mit Verbundantrieben IP 54



Kabeleinführung M 40

mit Zugentlastung und Knickschutz  
oder Steckvorrichtung



Blickrichtung

mit Tragegurt  
Schutzart IP 65  
mit Verbundantrieben IP 54

