



Form KST41KFS92-...

Der drehbare Steuerstand KST 4 ist nach ergonomischen Richtlinien gestaltet und entspricht hohen Komfortansprüchen.

Die Standardausführung beinhaltet:

**Steuerpulte:** aus Stahlblech.  
Der Steuerkasten mit den Einbaugeräten ist vertikal und horizontal zusammen mit den Armlehnen stufenlos einstellbar. Die Leitungen werden durch ein Schlauchrohr in die Traverse geführt. (Klemmleiste)

**Sitz:** komfortabler Fahrersessel KFS 6 mit Feder-Schwing-System, ölhydraulischer Schwingungsdämpfung mit Gewichtseinstellung, atmungsaktivem Kunstleder- oder Textilbezug, mit Kopfstütze.

**Verstellmöglichkeiten:** Sitzfläche horizontal und vertikal. Neigung der Sitzfläche und der Rückenlehne verstellbar. Gewichtseinstellung für optimale Federung. Rechtes Steuerpult hochklappbar.

**Traverse:** aus Profilstahl mit Klappdeckel zur Aufnahme der Leitungen. Der Sitz ist nach hinten kippbar, damit der Kabelkanal in der Traverse erreichbar ist.

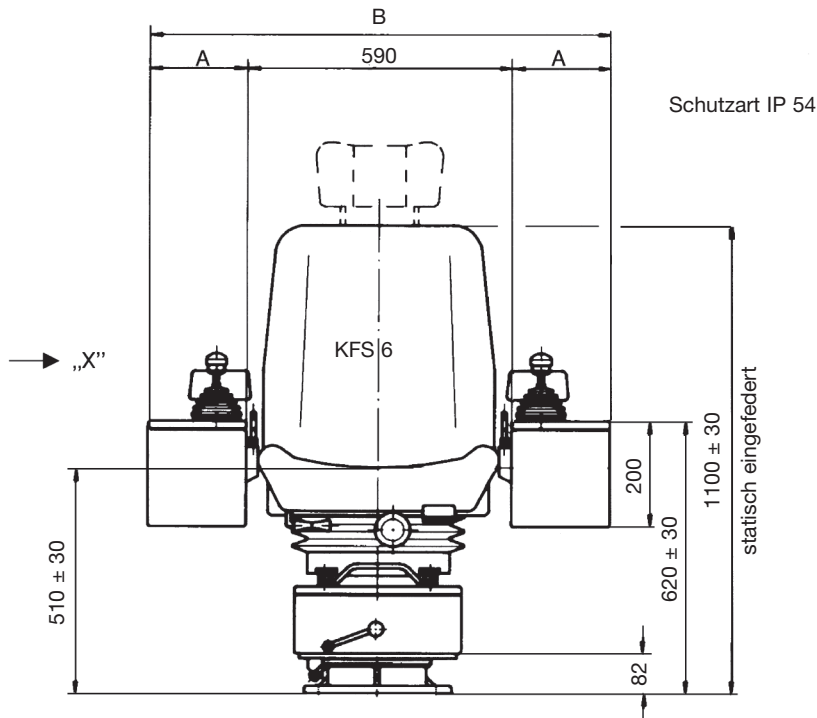
**Drehgestell:** mit spielfreiem Kugellager. Drehbewegung 180° rechts, 90° links arretierbar durch Reibungsbremse.

**Oberflächenbehandlung:** Rostschutzgrundierung, Deckanstrich 2-fach aus Epoxidharzlack, Standardfarbe RAL 9011 schwarz. Strukturlack  
Alle nicht lackierten Metallteile sind galvanisch verzinkt und chromatiert.

Planungsunterlagen siehe Katalog 5/003/004

zulässige Umgebungstemperatur	Betrieb	-40° C bis +60° C
	Lagerung	-50° C bis +80° C
Klimafestigkeit		
feuchte Wärme konstant	DIN IEC 68 Teil 2-3	
feuchte Wärme zyklisch	DIN IEC 68 Teil 2-30	
Schutzart	IP 54 IEC 529 DIN 40050	

Pos.				Gewicht kg	Form	Preis EURO
1	Steuerstand	Standardausführung	Steuerpulte 160 x 420 mm	58	KST 41	
2	Steuerstand	Standardausführung	Steuerpulte 200 x 420 mm	60	KST 42	
3						
4						
5	Steuerstand	Standardausführung	Steuerpulte Sondermaße		KST 4x	
6	weitere Fahrersessel KFS 6-Ausstattungen		siehe Katalog 2/134		KFS 6	
7	Fahrersessel KFS 9		siehe Katalog 2/140		KFS 9	
8						
9						
10	Fußauflage am Drehgestell mitdrehend ± 30 mm			8		
11						
12	Manuelle Längsverstellung des Steuerstandes ± 250 mm					
13						
14						
15						
16						
17						
18						
19	Heizung 2 x 2 kW mit Ventilator 230 V 50 Hz Fördervolumen ca. 300 m³ pro Stunde (seitlich an der Traverse angebaut)					
20	Verbundantriebe		siehe Katalog 1/100			
21	Stirnradantriebe		siehe Katalog 1/200			
22	Doppelhebelantriebe		siehe Katalog 1/160			
23	Steuerschalter		siehe Katalog 1/220			
24	Befehls- und Meldegeräte		siehe Katalog 1/360			
30	Klemmleiste 4 mm² ohne Verdrahtung je Klemme				KL	
31	Klemmleiste 4 mm² mit Verdrahtung Draht 1,5 mm² je Klemme				KL	
32	Außenverdrahtung Einzeladern hochflexibel 1,5 mm² 5 Meter lang					
33	Mehr- Minderpreis je Meter					
40	Sonderlackierung					
41	Bezeichnungsschild ungraviert mit 2 oder 4 Richtungspfeilen					
42	Gravur von je 10 Schriftzeichen					



Form	Maß A	Maß B	Maß C
KST 41	160	910	<625 >700
KST 42	200	990	<655 >730

