



Form B142D-...

Form B152D-...

Der Ballengriff B 14 ist ein Betätigungselement für unsere Verbundantriebe V 8, VV 8, V 6, VV 6, VV5. Ausführung links, B 15 für Ausführung rechts. Er ist ebenfalls einsetzbar als Betätigungselement für Hydraulikantriebe. Durch die Einbaumöglichkeit verschiedener Befehlsgeräte kann er den jeweiligen Anforderungen angepasst werden. Der Ballengriff ist verdrahtet mit hochflexiblen Einzeladern 0,1 mm² x 450 mm lang. Das Befestigungselement für die Schaltstange ist lieferbar mit einer Bohrung von 12 oder 10 mm (Standard = 12 mm). Der Ballengriff B 14/15 ist aus PA-Kunststoff gefertigt und schwarz eingefärbt.

Kontaktbestückung 0,125 A 110 V AC 15 bzw. 0,1 A 24 V DC 13

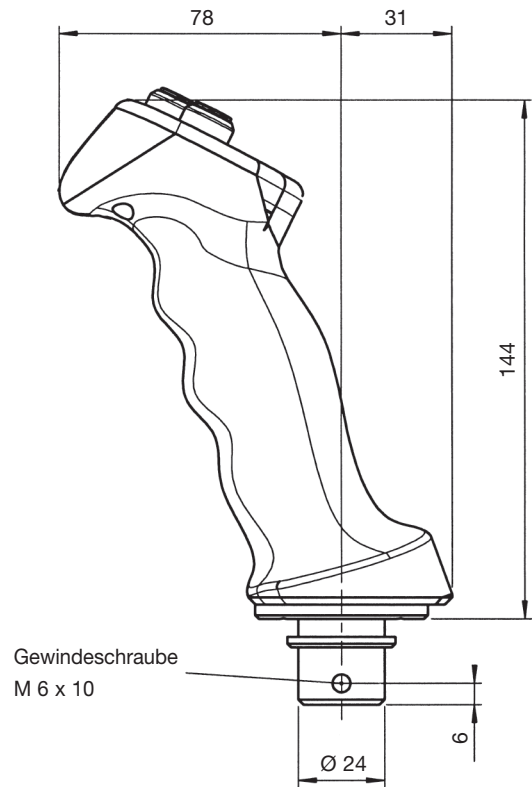
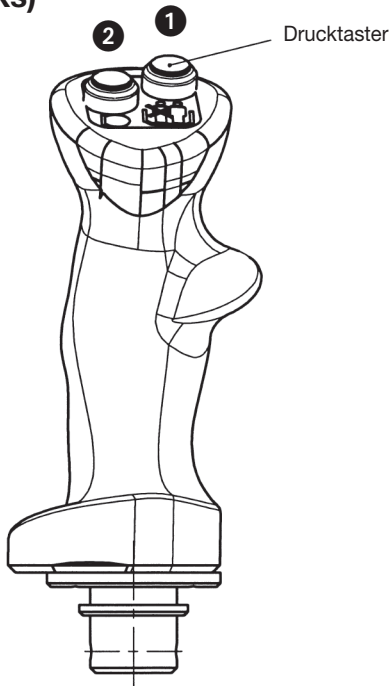
zulässige Umgebungstemperatur Betrieb -40° C bis +60° C
 Lagerung -50° C bis +80° C

Klimafestigkeit
 feuchte Wärme konstant DIN IEC 68 Teil 2-3
 feuchte Wärme zyklisch DIN IEC 68 Teil 2-30
 Schutzart frontseitig IP 65 IEC 529 DIN 40050

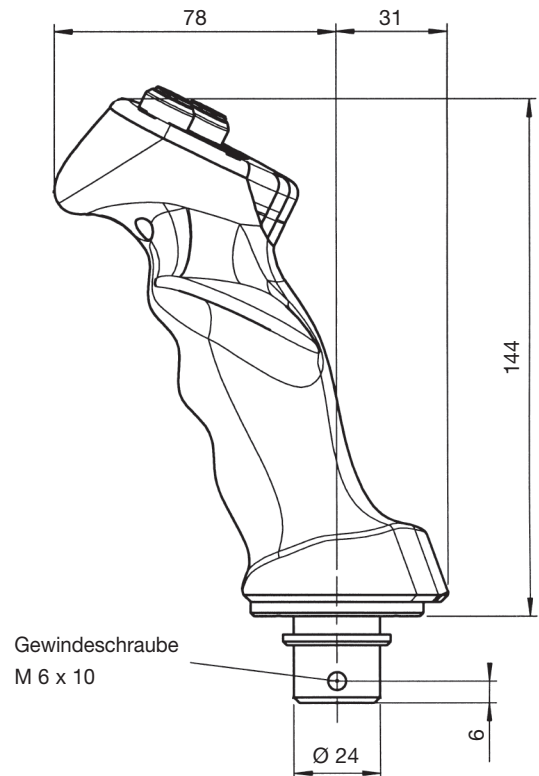
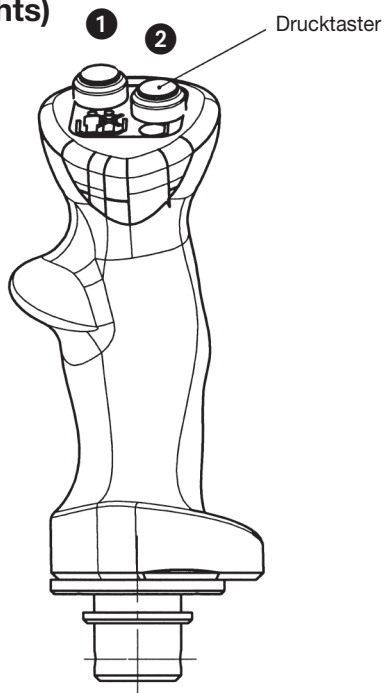
Pos.				Gewicht Gramm	Form	Preis EURO
1	Ballengriff mit Befestigungselement für Schaltstange Ausführung links			200	B 14	
2	Ballengriff mit Befestigungselement für Schaltstange Ausführung rechts			200	B 15	
3	Drucktaster 1 S Einbau Pos. 1, 2 Farbe rot RD, schwarz BK, gelb YE, grün GN, blau BU, weiß WH			20	D	
30						
31						
32						
33						



B 14 (links)

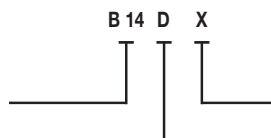


B 15 (rechts)



Beispiel für Formbezeichnung

Ballengriff
Drucktaster



Sonder bitte beschreiben