



Form B76DV-...

Form B86DV-...

Der Ballengriff B 7 ist ein Betätigungselement für unsere Verbundantriebe V 8, VV 8, V 6, VV 6, VV5. Ausführung links, B 8 für Ausführung rechts. Er ist ebenfalls einsetzbar als Betätigungselement für Hydraulikantriebe. Durch die Einbaumöglichkeit verschiedener Befehlsgeräte kann er den jeweiligen Anforderungen angepasst werden. Der Ballengriff ist verdrahtet mit hochflexiblen Einzeladern 0,1 mm² x 450 mm lang. Das Befestigungselement für die Schaltstange ist lieferbar mit einer Bohrung von 12 oder 10 mm (Standard = 12 mm) Der Ballengriff B 7/8 ist aus PA-Kunststoff gefertigt und schwarz eingefärbt.

**Kontaktbestückung 0,5 A 110 V AC 15 bzw. 1,5 A 24 V DC 13
I min > 0,2 mA 2 V DC 12 Goldschicht max. 0,12 Watt belastbar (Standard)**

zulässige Umgebungstemperatur

Betrieb -40° C bis +60° C
Lagerung -50° C bis +80° C

Klimafestigkeit

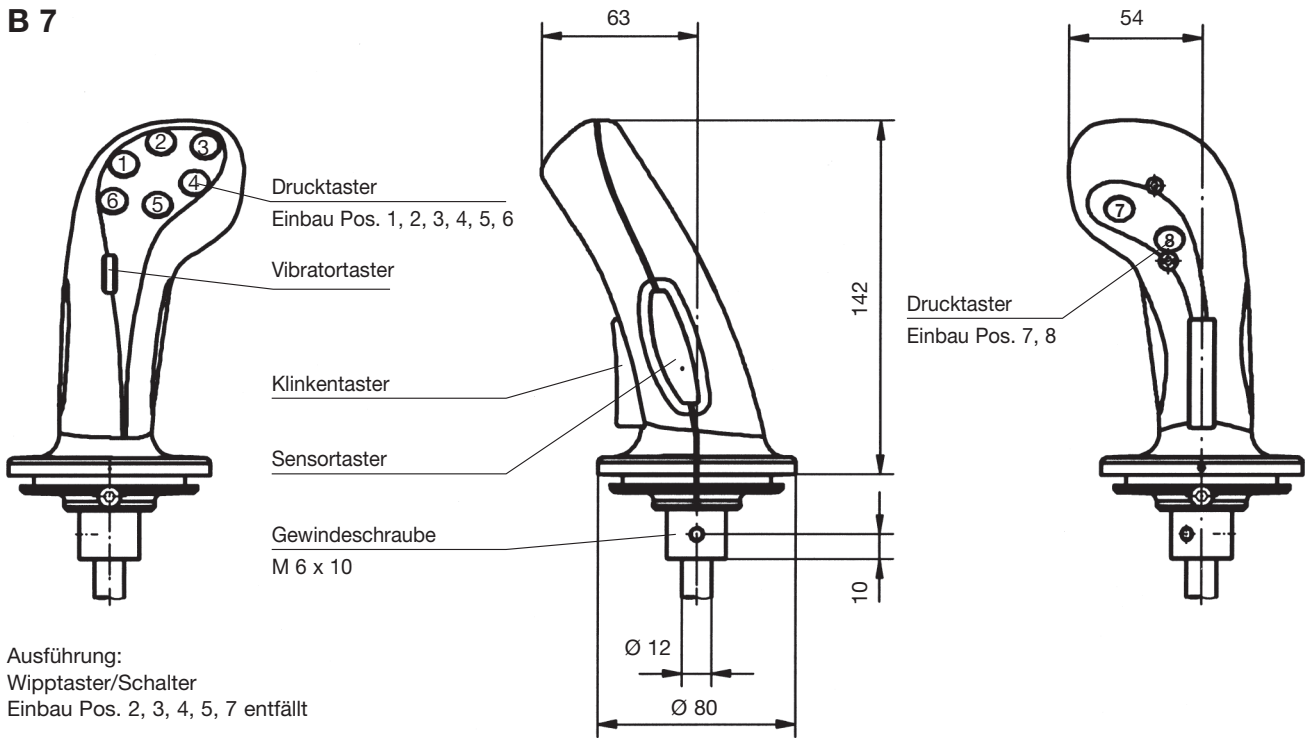
feuchte Wärme konstant
feuchte Wärme zyklisch
Schutzart frontseitig

DIN IEC 68 Teil 2-3
DIN IEC 68 Teil 2-30
IP 65 IEC 529 DIN 40050

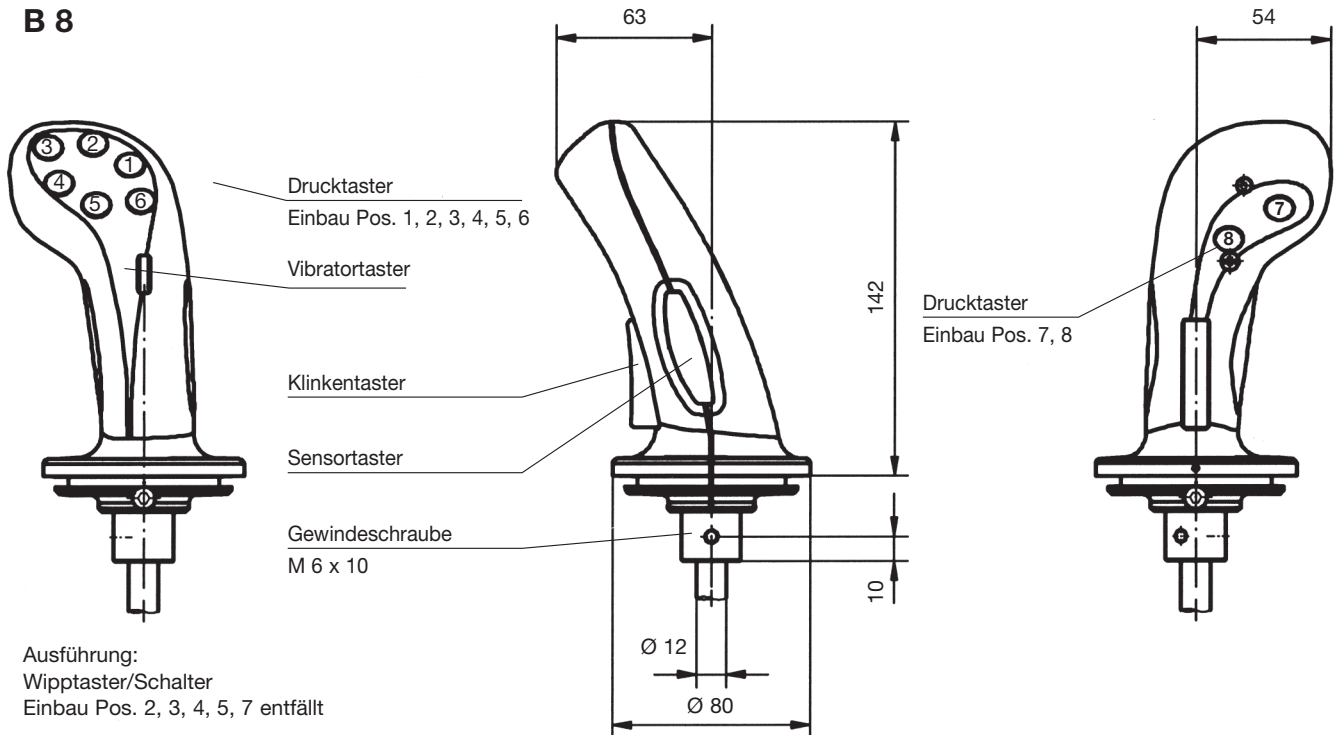
Pos.				Gewicht Gramm	Form	Preis EURO
1	Ballengriff mit Befestigungselement für Schaltstange Ausführung links			200	B 7	
2	Ballengriff mit Befestigungselement für Schaltstange Ausführung rechts			200	B 8	
3	Drucktaster 1 S Einbau Pos. 1, 2, 3, 4, 5, 6, 7, 8 Farbe rot RD, schwarz BK, gelb YE, grün GN, blau BU, weiß WH			20	D	
4	Wipptaster T-0-T 2 S Einbau Pos. 2, 3, 4			30	W	
5	Wipptaster/Schalter T-0-R 2 S Einbau Pos. 2, 3, 4			30	W	
6	Wippschalter R-0-R 2 S Einbau Pos. 2, 3, 4			30	W	
7	Klinkentaster 1 S			30	K	
20	Vibratortaster Betätigung durch Hubmagnet 24 V DC Impulssignal 100% ED (z. B. spürbare Erkennung der Seilbewegung)			60	V	
21	Sensortaster und bzw. oder verknüpft mit Steuerelektronik EY / 42-10 bzw. / 11 24 V DC (separat)			20	SE	
22						
23						
30	Faltenbalg für Ballengriff B 7/8 Zeichnungs-Nr. KMD 109 erforderlich für Verbundantrieb V 8, VV 8					
31	Faltenbalg für Ballengriff B 7/8 Zeichnungs-Nr. KMD 190 und Rosette mit 4 Schrauben M5 x 15 (für Faltenbalgbefestigung) Zeichnungs-Nr. KBF 905 erforderlich für Verbundantrieb V 6, VV 6, VV 5					
32						
33						



B 7



B 8



Beispiel für Formbezeichnung

