

Form N6-KN-02RP...

Der Steuerschalter N 6 ist ein für den Hebezeug- und Elektrohydraulikbereich konzipiertes robustes Schaltgerät nach IEC 947-5-1 EN 60947 DIN VDE 0660-200. Der modulare Aufbau macht dieses Schaltgerät universell einsetzbar. Der N 6 ist beständig gegen Öl, Seeklima, Ozon und UV-Strahlung.

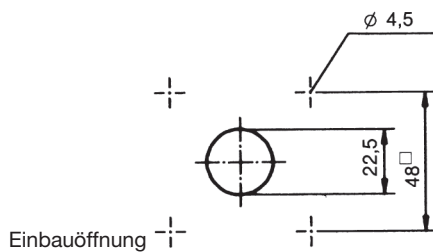
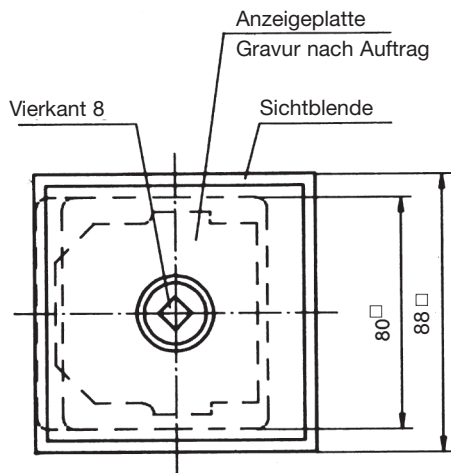
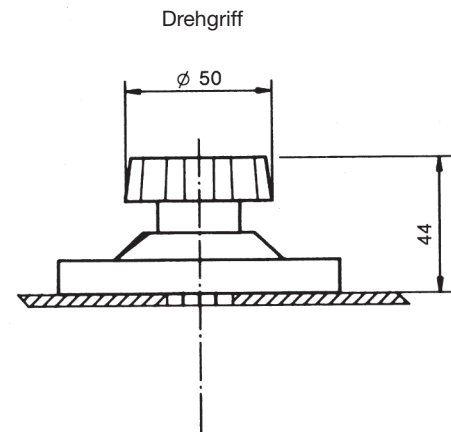
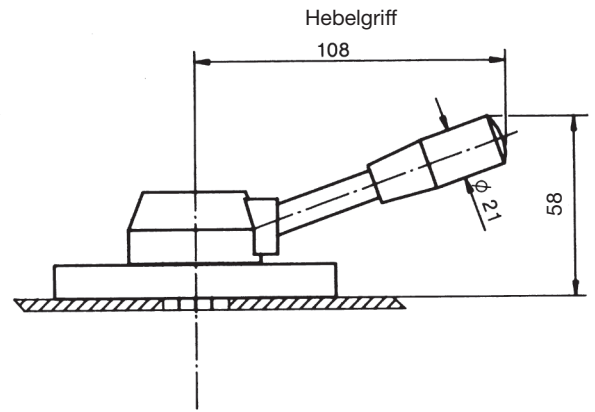
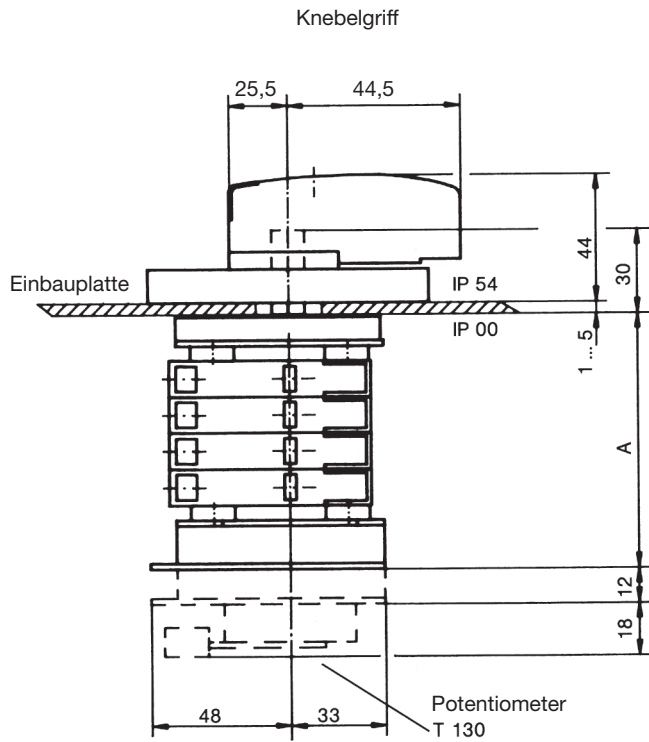
**Kontaktbestückung 2 A 250 V AC 15 bzw. 1 A 24 V DC 13 (Standard)
oder 4 A 250 V AC 15 (Sonder)**

mechanische Lebensdauer	10 Millionen (Schaltspiele)
zulässige Umgebungstemperatur	Betrieb -40° C bis +60° C Lagerung -50° C bis +80° C

Klimafestigkeit	DIN IEC 68 Teil 2
feuchte Wärme konstant	DIN IEC 68 Teil 2-30
feuchte Wärme zyklisch	IP 54 IEC 529 DIN 40050
Schutzart frontseitig	

Technische Daten siehe Katalog 5/100
Planungsunterlagen siehe Katalog 5/002

Pos.		Form- erweiterung		Gewicht Gramm	Form	Preis EURO
1	Antrieb mit freiem Wellenende mit ISO-Sichtblende 88x88 mm				N6	
2	Knebelgriff			30	KN	
3	Hebelgriff			50	HG	
4	Drehgriff			30	DG	
5						
6	Schutzart IP 65 frontseitig durch Wellendichtung (für Pos. 1)					
30	Meisterschalter		Kontaktzahl 2	290	01	
31			4	350	02	
32	Schaltfolge 4-0-4		6	410	03	
33	Programmierung nach Abwicklung MS siehe Katalog 5/001	A...	8	470	04	
34	oder nach Ihrer Abwicklung		10	530	05	
35			12	590	06	
36	Schaltfolge 5-0-5 oder 6-0-6 oder 0-18					
37	Mikroschalter (MZT1) 1 U Zwangsöffner (Mehrpreis)		2			
38	Rückzugfeder in die 0-Stellung max. 100 Grad (2 x 70 Grad)			110	Z	
39	Reibungsbremse einstellbar max. 260 Grad (2 x 130 Grad)			30	R	
40	Sollwertgeber mit Anbau Draht-Potentiometer T 130 Mittelanzapfung linear, 1,5 Watt Schleiferstrom max. 10 mA	...P02 □		70	P	
	Ohmwerte 2 x 0,5k \pm P021, 2 x 1k \pm P022, 2 x 2k \pm P023, 2 x 5k \pm P024, 2 x 10k \pm P025					
41	Potentiometeranbaumöglichkeit Achse 6 mm Verstellwinkel 2 x 150°				(P)	
42	Sollwertgeberanbaumöglichkeit mit Drehwinkelanpassung				(P)	
43	weitere Sollwertgeber siehe Katalog 1/240....	C..., P...				
52	Gehäuse siehe Katalog 1/350					
60	Bezeichnungsschild ungraviert					
61	Gravur von je 10 Schriftzeichen					
70	Befehls- und Meldegeräte siehe Katalog 1/360					



Form	Kontaktzahl	Maß A	Rückzugfeder
01	2	51	+25
02	4	63	
03	6	76	
04	8	88	
05	10	101	
06	12	113	

