

Form D8LQQD-2ZP+2ZP-B...

Der Doppelhebelantrieb ist ein für den Elektrohydraulikbereich konzipiertes robustes Schaltgerät nach IEC 947-5-1 EN 60947 DIN VDE 0660-200. Der modulare Aufbau macht dieses Schaltgerät universell einsetzbar. Der D 8 ist beständig gegen Öl, Seeklima, Ozon und UV-Strahlung.

Kontaktbestückung 0,5 A 110 V AC 15 bzw. 1,5 A 24 V DC 13
I min > 0,2 mA 2 V DC 12 Goldschicht max. 0,12 Watt belastbar (Standard)

mechanische Lebensdauer 8 Millionen (Schaltspiele)
zulässige Umgebungstemperatur Betrieb -40° C bis +60° C
Lagerung -50° C bis +80° C

Klimafestigkeit
feuchte Wärme konstant DIN IEC 68 Teil 2-3
feuchte Wärme zyklisch DIN IEC 68 Teil 2-30
Schutzart frontseitig IP 54 IEC 529 DIN 40050

Technische Daten siehe Katalog 5/100
Planungsunterlagen siehe Katalog 5/002

Antriebsblock mit schematischer Darstellung des Meisterschalteranbaus und der Schaltrichtungen.
Gezeichnete Ausführung links (rechts spiegelbildlich).



Kennzeichnung der Schaltrichtungen nach DIN 15025

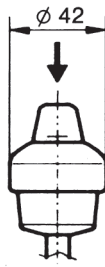
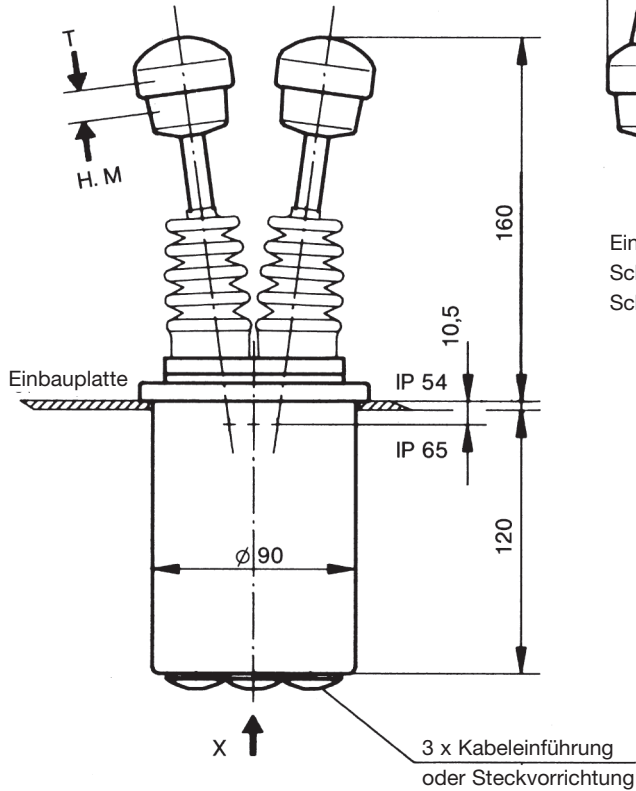
Pos.	D 8	Form- erweiterung	Gewicht Gramm	Form	Preis EURO			
1								
2								
3			1000	D 8				
4								
5								
7.1	Doppelhebelantrieb links (SR 1-2, 3-4)			L				
7.2	Doppelhebelantrieb rechts (SR 5-6, 7-8)			R				
10								
20	Schaltstange mit Griffkugel massiv	(getrennt pro Schaltrichtung für Pos. 20-28)	50	M				
21	Schaltstange mit mechanischer Nullstellungsverriegelung							
21.1	durch Hochziehen							
22	Schaltstange mit Totmanntaster 1 S					100	T	
23	Schaltstange mit Signaltaster 1 S					100	H	
24	Schaltstange mit Drucktaster 1 S					110	D	
25	Schaltstange mit Drucktaster versenkt 1 S					110	DV	
26	Schaltstange mit T-Griff					40	Q	
27	Schaltstange mit T-Griff und Drucktaster seitlich 1 S					60	QD	
28	Schaltstange verlängert oder gekürzt							
28.1	-20 mm						S5	
28.2	+20 mm						S8	
29	weitere Griffkugeln, Ballengriffe und T-Griffe mit und ohne Signalgeber siehe Katalog 1/280...							
30	Meisterschalter (Schaltelement) Nullrastung					A...	Kontaktzahl 1	20
31		2	40	2				
32	Schaltrichtung 1-2 und 3-4 je 1 Meisterschalter	3	60	3				
33	Programmierung nach Abwicklung MS siehe Katalog 5/001							
34	oder nach Ihrer Abwicklung							
36	Schaltfolge 3-0-3							
38	Rückzugfeder in die Mittelstellung (getrennt pro Schaltrichtung)		30	Z				
39	Reibungsbremse einstellbar (getrennt pro Schaltrichtung)		30	R				
40	Sollwertgeber je Meisterschalter mit Anbau Leitplastik-Potentiometer T 301, Mittelanzapfung linear, 0,5 Watt Schleiferstrom max. 1 mA Ohmwerte 2 x 1k ± P182, 2 x 5k ± P184	...P18 □	70	P				
41	Potentiometeranbaumöglichkeit Achse 6 mm Verstellwinkel 2 x 120°			(P)				
42	Sollwertgeberanbaumöglichkeit mit Drehwinkelanpassung			(P)				
43	weitere Sollwertgeber siehe Katalog 1/240...	P...						
45	Elektroniken (Verstärker, Profi-Bus, CAN-Bus) siehe Katalog 3/510/...	E...						
50	Abdeckhaube		300	B				
51	Filterstutzen M 20 für Klimaausgleich		20					
52	Kabeleinführung M 20 mit Zugentlastung und Knickschutz		30					
53	Steckdose 14-polig Stifteinsatz CPC 17 mit Verdrahtung		150					
54	Stecker 14-polig Buchseneinsatz CPC 17 ohne Verdrahtung		150					
55	Verdrahtung Steckdose oder Stecker je Leitungsanschluss							
60	Bezeichnungsschild ungraviert mit 2 oder 4 Richtungspfeilen							
61	Gravur von je 10 Schriftzeichen							



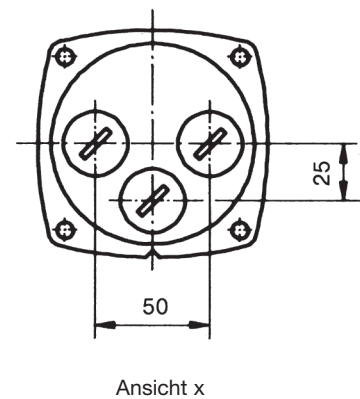
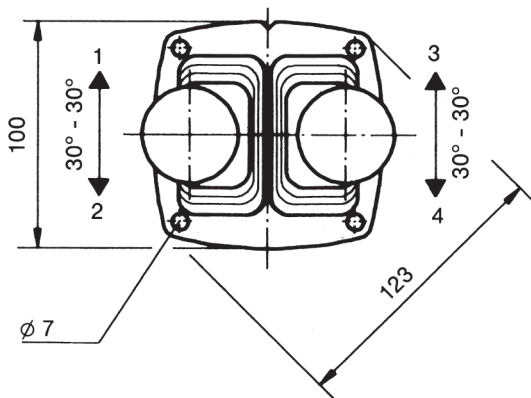
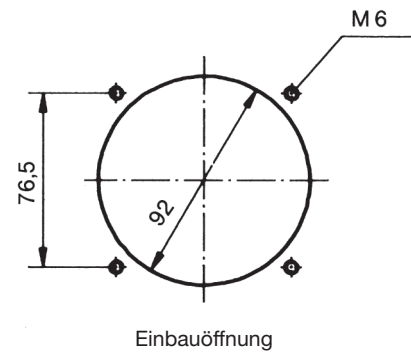
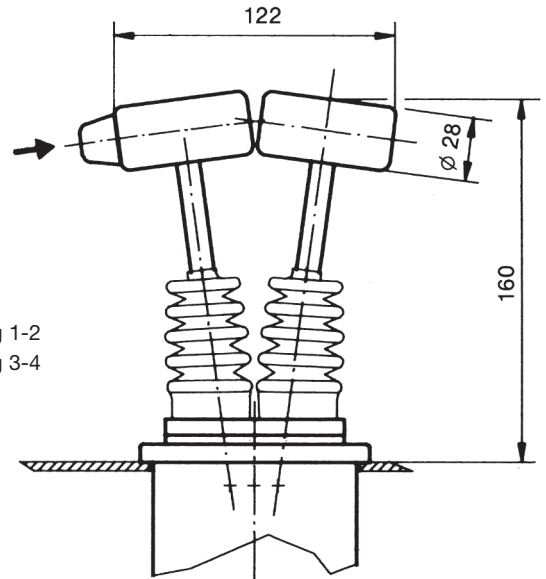
T = Totmanntaster
H = Signaltaster
M = mech. Nullstellungs-
verriegelung

Griffkugel
D = -Drucktaster

T-Griff
D = -Drucktaster



Einbau:
Schaltrichtung 1-2
Schaltrichtung 3-4



	D8	L	S5	QDQ-2	Z	P + 1	R	P	-B-	-X-	A05	P184	+A98	P182	
Doppelhebelantrieb															Sollwertgeberbeschreibung SR 3-4 (7-8) siehe S. 1/240ff
Einbauseite L o. R															Abwicklung SR 3-4 (7-8) siehe S. 5/001
Sonderschaltstange															Sollwertgeberbeschreibung SR 1-2 (5-6) siehe S. 1/240ff
Grifftyp															Abwicklung SR 1-2 (5-6) siehe S. 5/001
Schaltelement in SR 1-2 (5-6)															Sonder bitte beschreiben
Rückzugfeder in SR 1-2 (5-6)															Gehäuse
Sollwertgeber in SR 1-2 (5-6)															Sollwertgeber in SR 3-4 (7-8)
Schaltelement in SR 3-4 (7-8)															Reibungsbremse in SR 3-4 (7-8)