

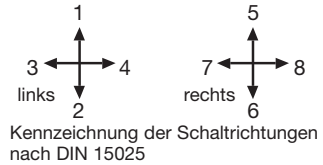
Form V20L-0ZC+0ZC-...

Der Verbundantrieb V 20 ist ein für den Fernsteuer- und andere Bereiche konzipiertes robustes Schaltgerät nach IEC 947-5-1 EN 60947 DIN VDE 0660-200. Der V 20 ist beständig gegen Öl, Seeklima, Ozon und UV-Strahlung.

mechanische Lebensdauer 3 Millionen (Schaltspiele)  
zulässige Umgebungstemperatur Betrieb -30° C bis +70° C  
Lagerung -50° C bis +80° C

Klimafestigkeit  
feuchte Wärme konstant DIN IEC 68 Teil 2-3  
feuchte Wärme zyklisch DIN IEC 68 Teil 2-30  
Schutzart frontseitig IP 65 IEC 529 DIN 40050  
Planungsunterlagen siehe Katalog 5/002

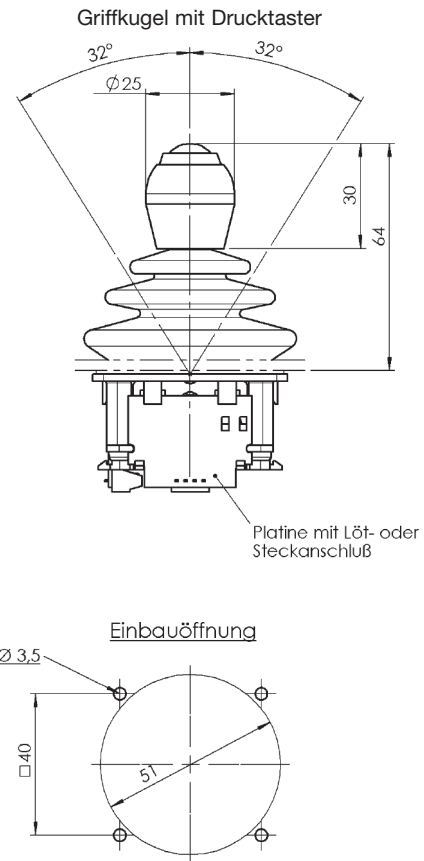
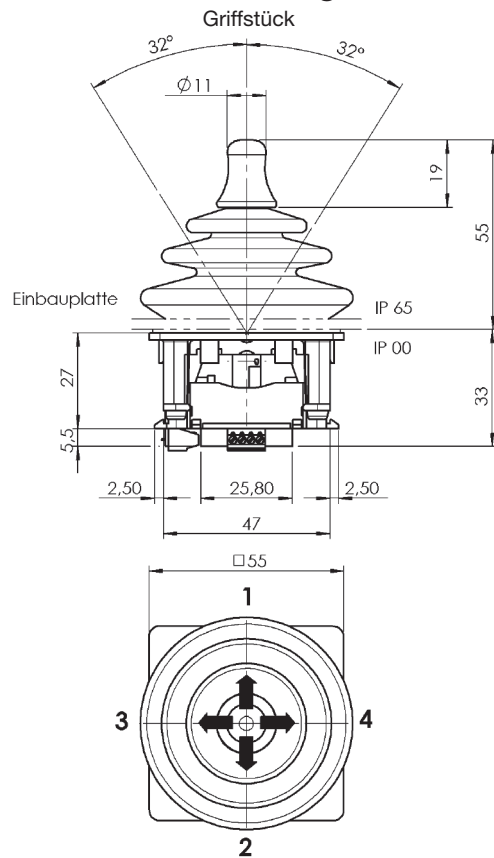
Antriebsblock mit schematischer Darstellung des Schalteranbaus und der Schaltrichtungen. Gezeichnete Ausführung links (rechts spiegelbildlich).



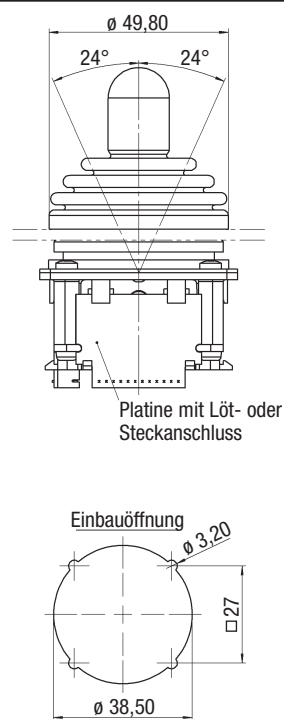
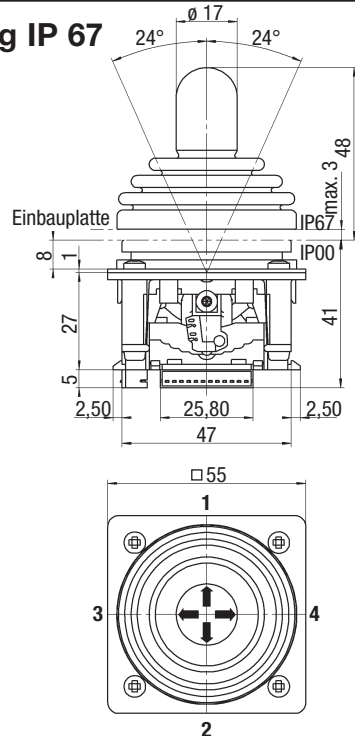
Pos.	V 20.1	V 20	Form- erweiterung	Gewicht Gramm	Form	Preis EURO
1				80	V 20.1	
2						
3				90	V 20	
4						
5						
6	Schutzart IP67 frontseitig durch Faltenbalg					
7.1	Verbundantrieb links	(SR 1-2, 3-4)			L	
7.2	Verbundantrieb rechts	(SR 5-6, 7-8)			R	
9	Schaltkulissee (Schaltstellungsbegrenzung für Schaltfolge 1-0-1 bis 3-0-3)					
10	Schaltkulissee kreuzförmig (verhindert Schaltung in die Diagonale)				P	
11	Schaltkulissee Sonderausführung (z. B. H-Kulissee)				PX	
20	Schaltstange mit Griffstück massiv					
21						
22						
23						
24	Schaltstange mit Drucktaster			50	D	
25						
30	ohne Rastung					
31						
32						
33						
34						
35						
36	Schaltfolge 4-0-4					
38	Rückzugfeder in die Mittelstellung (im Antriebsblock erhalten)				Z	
40	Mechanischer Codierer mit Anbau Schaltrichtung 1-2 und 3-4 je 1 Codierer Lebensdauer 5 x 10 <sup>6</sup> Schaltspiele, 0,5 Watt max. Schleiferstrom 1 mA mit Löt- oder Steckanschluss 12-polig					
44	Mechanischer Codierer MEC 2-1 Anschlussplan EA / 15-10 Abwicklung MS 224-0 siehe Katalog 5/001 Leitplastik-Potentiometer Mittelanzapfung Linear Ohmwert 2 x 5 kOhm		C 70	15	C	
45	Mechanischer Codierer MEC 2-2 Anschlussplan EA / 11-10 Abwicklung MS 24-0 siehe Katalog 5/001 Leitplastik-Potentiometer Mittelanzapfung Linear Ohmwert 2 x 5 kOhm		C 71	15	C	
50	Abdeckhaube KBQ 905 (IP65)					
52	Gehäuse siehe Katalog 1/350					
60	Bezeichnungsschild ungraviert mit 2 oder 4 Richtungs Pfeilen					
61	Gravur von je 10 Schriftzeichen					
70	Befehls- und Meldegeräte siehe Katalog 1/360					



**V20 Standard Schutzart frontseitig IP 65**



**V20 Schutzart frontseitig IP 67**



<b>V20</b>	<b>L</b>	<b>P</b>	<b>D</b>	<b>-</b>	<b>O</b>	<b>Z</b>	<b>C</b>	<b>+</b>	<b>O</b>	<b>Z</b>	<b>C</b>	<b>-X-</b>	<b>C70</b>	<b>C71</b>				
Verbundantrieb	Einbauseite L o. R	Kulisse	Grifftyp	nicht mit Schaltelement lieferbar	Rückzugfeder in SR 1-2 (5-6)	Sollwertgeber in SR 1-2 (5-6)							Sollwertgeberbeschreibung SR 3-4 (7-8) siehe S. 1/240ff	Sollwertgeberbeschreibung SR 1-2 (5-6) siehe S. 1/240ff	Sonder bitte beschreiben	Sollwertgeber in SR 3-4 (7-8)	Rückzugfeder in SR 3-4 (7-8)	nicht mit Schaltelement lieferbar